



Convention

Relative au financement
des études APO de mise en accessibilité
de la gare de Dijon-Ville (quai 3)

(ligne 830 000 de Paris-Gare de Lyon à
Marseille-Saint Charles)

Conditions particulières

ENTRE LES SOUSSIGNES

L'État, Ministère de l'écologie, du développement durable et de l'énergie, dont l'adresse pour la présente convention est DREAL Bourgogne, 19 boulevard Voltaire, BP 27 805, 21 078 Dijon cedex, représenté par Monsieur **Eric DELZANT**, préfet de la Région **Bourgogne**

Ci-après désigné « **L'ETAT** »

La Région Bourgogne, sise 17 Boulevard de la Trémouille à Dijon représentée par le Président du Conseil Régional, Monsieur **François PATRIAT** agissant en vertu de la délibération n°, en date du 13 novembre 2015

Ci-après désignée « **La REGION BOURGOGNE** »

La Communauté Urbaine du Grand Dijon, sise 40 avenue du Drapeau à Dijon représentée par son Président, Monsieur **François REBSAMEN** agissant en vertu de la délibération n°, en date du 2015

Ci-après désignée « **Le GRAND DIJON** »

Et,

SNCF Réseau, établissement public national à caractère industriel et commercial, immatriculé au registre du commerce et des sociétés de Paris sous le N° B. 412.280.737, dont le siège est situé 92 Avenue de France, 75013 Paris, représenté par le Directeur Territorial pour les régions Bourgogne et Franche-Comté, Monsieur **Abdelkrim AMOURA**, dument habilité à cet effet

Ci-après désigné « **SNCF Réseau** »

SNCF Réseau, l'Etat, la Région Bourgogne et le Grand Dijon étant désignés ci-après collectivement les « Parties » et individuellement une « Partie ».

SOMMAIRE

ARTICLE 1. OBJET.....	6
ARTICLE 2. DESCRIPTION DE L'ETUDE.....	6
ARTICLE 3. DÉLAI PRÉVISIONNEL DE RÉALISATION.....	7
ARTICLE 4. SUIVI DE L'EXECUTION DE L'ETUDE.....	7
ARTICLE 5. FINANCEMENT DE L'ETUDE	7
ARTICLE 6. APPELS DE FONDS	8
ARTICLE 7. MODIFICATIONS.....	9
ARTICLE 8. NOTIFICATIONS - CONTACTS.....	9
ARTICLE 1. OBJET.....	16
ANNEXES	10

IL A ETE PREALABLEMENT RAPPELE CE QUI SUIT

L'article L.1112-1 et suivants du Code des Transports a instauré des obligations aux Autorités Organisatrices des Transports, à l'Etat et aux propriétaires d'infrastructures, afin de favoriser l'accès aux services de transport des personnes handicapées ou dont la mobilité est réduite.

Dans le cadre des dispositions de l'ordonnance du 26 septembre 2014 relative à la mise en accessibilité des établissements recevant du public, des transports publics, des bâtiments d'habitation et de la voirie pour les personnes handicapées, la région Bourgogne en tant qu'Autorité Organisatrice des Transports et SNCF, pour le compte de l'Etat ont élaboré leur « schéma directeur d'accessibilité des services ferroviaire régionaux de transport de voyageurs - Agenda d'accessibilité programmée » (SDA Ad'AP) pour les personnes à mobilité réduite. Ces documents programment les actions et les financements à réaliser pour améliorer l'accessibilité des services de transport ferroviaire sur une durée de 9 ans (2015-2024).

Le périmètre des points d'arrêt ferroviaires dont la responsabilité directe incombe à l'Etat, et par délégation, au groupe ferroviaire, est défini dans l'arrêté interministériel du 20 juillet 2015 désignant la collectivité publique chef de file pour la mise en accessibilité des points d'arrêt ferroviaires. Dans ce cadre, la gare de Dijon-Ville est retenue comme gare nationale prioritaire au titre d'une fréquentation supérieure à 1000 voyageurs par jour dans le futur Schéma directeur national d'accessibilité / Agenda d'accessibilité programmée (SDNA / Ad'AP) élaboré par SNCF et dont le dossier sera déposé fin septembre pour instruction des services de l'Etat.

La gare de Dijon est située sur la ligne 830 PARIS-Lyon à MARSEILLE St-Charles au Km 314.208.

Au titre de la mobilité multimodale « Action 3 : Améliorer l'accessibilité des quais de gare - Sous action 3-1 Gares du schéma national », le Contrat de plan Etat – Région (CPER) Bourgogne 2015 – 2020 prévoit un budget de 10 M€ pour la mise en accessibilité des gares nationales de Dijon (pour la réalisation des travaux), Mâcon-Ville, Chalon sur Saône et Nevers (pour « accélérer et / ou actualiser des études).

S'agissant d'établissements recevant du public (ERP) et d'Installations Ouvertes aux Publics (IOP), les propriétaires des gares et de leurs abords sont soumis à l'obligation légale de rendre accessible à tous l'intégralité de la chaîne de déplacement afin de favoriser la mobilité et l'intégration sociale des personnes à mobilité réduite.

SNCF Mobilités, en tant que propriétaire de l'ensemble des biens dévolus à l'exploitation, notamment du bâtiment voyageur et parfois du parvis de la gare, est de fait maître d'ouvrage des opérations de mise en accessibilité sur son périmètre.

SNCF Réseau, propriétaire des infrastructures ferroviaires et des quais, est maître d'ouvrage sur son périmètre.

Les communes lorsque ces dernières sont propriétaires des parvis de la gare sont maîtres d'ouvrage sur leur périmètre.

L'objectif poursuivi par les partenaires est d'améliorer l'accessibilité des services de transports aux personnes à mobilité réduite.

Dans le souci de remédier aux difficultés de coordination entre Maîtrises d'Ouvrages et d'assurer la continuité de la chaîne de déplacement, SNCF Réseau informera, en tant que besoin, SNCF Mobilités et la commune concernée des solutions techniques retenues et de l'avancement des travaux.

IL A ETE ENSUITE CONVENU CE QUI SUIT

ARTICLE 1. OBJET

Les présentes **Conditions particulières** ont pour objet de définir la consistance des travaux à réaliser, les modalités d'exécution et de suivi du projet, l'assiette de financement et le plan de financement.

Elles remplacent la convention type annexée au règlement des subventions régionales en vigueur. Elles complètent, amendent et précisent les **Conditions générales**, jointe en **Annexe 1**, qui s'appliquent aux conventions de financement des études et des travaux réalisés par SNCF RÉSEAU dans le cadre d'un projet d'infrastructure ferroviaire.

ARTICLE 2. DESCRIPTION DE L'ETUDE

SNCF Réseau est concerné par le cheminement depuis les quais jusqu'aux trains qui desservent la gare de Dijon.

1.1 Périmètre de l'étude

Afin de respecter le planning prévisionnel de réalisation des travaux de mise en accessibilité de la gare de Dijon-Ville, prévue à partir de 2018, et après discussion avec l'Etat, la Région Bourgogne et la Communauté de l'Agglomération du Grand Dijon, il a été décidé d'étudier au niveau APO le scénario suivant pour le quai 3:

- Rehaussement sur la longueur utile sur une hauteur de 0,55 m
- Mise en place de dalles béton podotactiles
- Sécurisation et fermeture au public des passages planchés de service
- Dépose et repose des mobiliers de quais (abris signatures, bancs, poubelles, cendriers)
- Eclairage du quai hors abri parapluie
- Mise aux normes de la signalétique de sécurité
- Mise en sécurité des extrémités des quais
- Investigations sur tous les quais (levé topographique, étude des réseaux, diagnostic amiante études des courbes et gabarit, SNCF Entrepreneur)
- Marquage au sol, zébra, bande jaune

De manière générale les études ne couvriront que les espaces sous maîtrise foncière SNCF RÉSEAU.

1.2 Objectif de l'étude

L'étude d'avant-projet a pour objectif de définir la consistance et l'estimation du coût de l'opération ainsi qu'un calendrier prévisionnel de réalisation de ladite opération.

1.3 Contenu de l'étude

L'étude d'avant-projet comprend notamment :

- Le détail du programme de l'opération,
- les études techniques,
- une note de synthèse des études d'avant-projet,
- l'inventaire des dossiers de procédures administratives.

Cette étude se conclut par l'établissement d'un document d'avant-projet constitué des sous-dossiers suivants :

un dossier de synthèse,
un dossier technique,

ARTICLE 3. DÉLAI PRÉVISIONNEL DE RÉALISATION

La durée prévisionnelle des travaux est de **7 mois**, à compter de l'ordre de lancement des travaux par SNCF RÉSEAU en **2016**.

Un calendrier prévisionnel indicatif du déroulement des différentes phases de l'opération est joint en **Annexe 2**.

ARTICLE 4. SUIVI DE L'EXECUTION DE L'ETUDE

En application de l'article 5 des conditions générales, il est constitué un comité de pilotage et un comité technique et financier.

Ces comités comprennent un représentant de chacun des signataires. Afin d'assurer la cohérence des études et du projet sur les différents périmètres de maîtrise d'ouvrage, ces comités, en tant que de besoin, pourront comprendre un représentant de SNCF Gares & Connexions, et/ou des collectivités concernées.

Ce comité se réunit autant que de besoin à l'initiative d'une des parties ou selon les modalités définies à l'article 5.

Toutes les décisions de ces comités devront être actées dans un relevé de décision.

Les modifications à la convention décidées par ces comités donnent lieu à un avenant, selon les modalités définies à l'article 7.

ARTICLE 5. FINANCEMENT DE L'ETUDE

5.1 Assiette de financement

5.1.1 Coût de l'opération aux conditions économiques de référence

sans objet

5.1.2 Construction du plan de financement aux conditions économiques de réalisation

Le besoin de financement est évalué à **390 000** € courants HT, dont

- une somme de **2 500,00 euros courants** correspondant aux frais de maîtrise d'ouvrage de SNCF RÉSEAU ;

5.2 Plan de financement

LES COCONTRACTANTS s'engagent à participer au financement de l'opération selon la clé de répartition suivante :

Phase APO	Clé de répartition %	Besoin de financement Montant en Euros courants
Etat	40,0000	156 000,00
Région Bourgogne	40,0000	156 000,00
Grand Dijon	20,0000	78 000,00
TOTAL	100,0000	390 000,00

Le plan de financement est joint en annexe 5 à la présente convention

ARTICLE 6. APPELS DE FONDS

Les dispositions relatives aux appels de fonds sont définies à l'article 8 des conditions générales, jointes en annexe 1 de la présente convention.

L'attestation de non commencement de l'opération est jointe en annexe 10 de la présente convention.

6.1 Domiciliation de la facturation

La domiciliation des Parties pour la gestion des flux financiers est précisée ci-après :

	Adresse de facturation	Service administratif responsable du suivi des factures	
		Nom du service	N° téléphone / adresse électronique
Etat	DREAL Bourgogne, 19 boulevard Voltaire, BP 27 805, 21 078 Dijon cedex	Service transports / Groupe intermodalité et déplacements	03 45 83 20 94 id.st.dreal- bourgogne@developpement- durable.gouv.fr
Région	Conseil Régional de Bourgogne 17, Boulevard de la Trémouille 21035 DIJON	Affaires Financières	03 80 44 33 00
Grand Dijon	40 avenue du Drapeau 21000 DIJON		
SNCF RÉSEAU	Direction Finances et achats 92 avenue de France 75648 Paris cedex 13	Direction finances et trésorerie – Unité Credit management	01 53 94 32 83 L'adresse électronique du gestionnaire financier sera communiquée lors du premier appel de fonds.

Pour la région Bourgogne, le comptable assignataire de la dépense est le payeur régional de Bourgogne.

Pour le Grand Dijon, le comptable assignataire de la dépense est le trésorier municipal.

6.2 Délais de caducité

En application de l'article 10 des **Conditions générales** :

Un délai de **10 mois** est fixé, au terme duquel le maître d'ouvrage doit avoir transmis les pièces justificatives permettant de justifier soit d'un début de réalisation de l'opération, soit d'une justification de son report. En contrepartie, les Financeurs s'engagent à avertir le maître d'ouvrage de la date de caducité au moins 3 mois avant son échéance.

La présente convention de financement prendra fin le **31 décembre 2017**, date à laquelle le maître d'ouvrage doit avoir transmis les pièces justificatives permettant le règlement du solde. En contrepartie, les Financeurs s'engagent à avertir le maître d'ouvrage de la date de caducité au moins 6 mois avant son échéance.

ARTICLE 7. MODIFICATIONS

En application de l'article 12 des conditions générales, il est précisé :

Toute modification des conditions ou modalités d'exécution de la convention de financement d'un commun accord entre les parties, après acceptation des instances décisionnelles de chacune des parties, fera l'objet d'un avenant à la convention. Celui-ci précisera les éléments modifiés mais qui ne pourront remettre en cause les opérations définies à l'article 1^{er} de la convention de financement.

ARTICLE 8. NOTIFICATIONS - CONTACTS

Toute notification faite par l'une des Parties à l'autre pour les besoins de la présente convention de financement sera adressée par écrit et envoyée par courrier simple ou fax ou courrier électronique à :

Pour l'ETAT

DREAL Bourgogne Service transports / Groupe intermodalité et déplacements
19 boulevard Voltaire, BP 27 805, 21 078 Dijon cedex
Tél 03 45 83 20 94
E-mail : id.st.dreal-bourgogne@developpement-durable.gouv.fr

Pour la Région Bourgogne

Monsieur le Président de la Région Bourgogne / Affaires Financières
17, Boulevard de la Trémouille – BP 23 502 – 21035 DIJON
Tél 03 80 44 34 73
E-mail

Pour le Grand Dijon

Monsieur le Président de la Communauté urbaine / Affaires Financières
40 avenue du Drapeau –21000 DIJON
Tél 03 80 50 35 35
E-mail

Pour SNCF RÉSEAU

Monsieur le Directeur Territorial Bourgogne / Franche-Comté
Adresse 22, rue de l'Arquebuse - CS 17813 – 21078 DIJON cedex

Tél 03 80 23 71 00
Fax 03 80 23 71 39
E-mail : aldo.gravotta@reseau.sncf.fr

Fait, en 4 exemplaires originaux,

A DIJON le
Pour l'ETAT

A DIJON le
Pour la Région Bourgogne

A DIJON le
Pour Le Grand Dijon

A DIJON le
Pour SNCF RÉSEAU

ANNEXES

Annexe 1 : Conditions générales : financeurs publics

Annexe 2 : Caractéristiques de l'opération : coût, fonctionnalité, délais

2-1 Descriptif de l'opération

2-2 Plan de situation de l'opération

2-3 Plan du périmètre de l'opération

2-4 Coût prévisionnel de l'opération

2-5 Calendrier prévisionnel

Annexe 3 : Calendrier révisable des appels de fonds et Modèle d'Etat récapitulatif des dépenses

Annexe 4 : Moyens et calendrier des événements de communication

Annexe 5 : Plan de financement de l'investissement

Annexe 6 : Courrier de demande de subvention formulée par SNCF réseau

Annexe 7 : Attestation de non commencement de l'opération

Annexe 8 : Attestation de non assujettissement à la TVA



Convention de financement

Annexe 1 :

Conditions Générales
Financeurs publics

SOMMAIRE

PREAMBULE	3
<u>ARTICLE 1. OBJET.....</u>	<u>6</u>
<u>ARTICLE 2. DESCRIPTION DE L'ETUDE.....</u>	<u>6</u>
<u>ARTICLE 3. DÉLAI PRÉVISIONNEL DE RÉALISATION.....</u>	<u>7</u>
<u>ARTICLE 4. SUIVI DE L'EXECUTION DE L'ETUDE.....</u>	<u>7</u>
<u>ARTICLE 5. FINANCEMENT DE L'ETUDE</u>	<u>7</u>
<u>ARTICLE 6. APPELS DE FONDS</u>	<u>8</u>
<u>ARTICLE 7. MODIFICATIONS.....</u>	<u>9</u>
<u>ARTICLE 8. NOTIFICATIONS - CONTACTS.....</u>	<u>9</u>
<u>ARTICLE 1. OBJET.....</u>	<u>16</u>

PREAMBULE

Les articles L. 2111-9 et L. 2111-10 du Code des transports, tel que modifiés par la Loi n°2014-872 du 4 août 2014 portant réforme ferroviaire, disposent que:

Art. L. 2111-9. – L'établissement public national à caractère industriel et commercial dénommé SNCF Réseau a pour missions d'assurer, conformément aux principes du service public et dans le but de promouvoir le transport ferroviaire en France dans une logique de développement durable:

- L'accès à l'infrastructure ferroviaire du réseau ferré national, comprenant la répartition des capacités et la tarification de cette infrastructure;
- La gestion opérationnelle des circulations sur le réseau ferré national;
- La maintenance, comprenant l'entretien et le renouvellement, de l'infrastructure du réseau ferré national;
- Le développement, l'aménagement, la cohérence et la mise en valeur du réseau ferré national;
- La gestion des infrastructures de service dont il est propriétaire et leur mise en valeur.

SNCF Réseau est le gestionnaire du réseau ferré national. Sa gestion vise à une utilisation optimale du réseau ferré national, dans des objectifs de sécurité, de qualité de service et de maîtrise des coûts et dans des conditions assurant l'indépendance des fonctions mentionnées au 1), garantissant une concurrence libre et loyale et l'absence de toute discrimination entre les entreprises ferroviaires.

Par ailleurs, SNCF Réseau en tant que maître d'ouvrage des projets d'investissements ferroviaires, est soumis à un principe d'équilibre financier de ses opérations.

Ainsi, l'article L. 2111-10-1, inséré dans le Code des transports par la Loi n°2014-872 du 4 août 2014, dispose que :

Les règles de financement des investissements de SNCF Réseau sont établies en vue de maîtriser sa dette, selon les principes suivants:

- 1) Les investissements de maintenance du réseau ferré national sont financés selon des modalités prévues par le contrat mentionné au premier alinéa de l'article L. 2111-10;
- 2) Les investissements de développement du réseau ferré national sont évalués au regard de ratios définis par le Parlement.

En cas de dépassement d'un de ces ratios, les projets d'investissements de développement sont financés par l'Etat, les collectivités territoriales ou tout autre demandeur.

En l'absence de dépassement d'un de ces ratios, les projets d'investissements de développement font l'objet, de la part de l'Etat, des collectivités territoriales ou de tout autre demandeur, de concours financiers propres à éviter toute conséquence négative sur les comptes de SNCF Réseau au terme de la période d'amortissement des investissements projetés.

Les règles de financement et les ratios mentionnés au premier alinéa et au 2) visent à garantir une répartition durable et soutenable du financement du système de transport ferroviaire entre gestionnaires d'infrastructure et entreprises ferroviaires, en prenant en compte les conditions de la concurrence intermodale.

Pour chaque projet d'investissement dont la valeur excède un seuil fixé par décret, l'Autorité de régulation des activités ferroviaires émet un avis motivé sur le montant global des concours financiers devant être apportés à SNCF Réseau et sur la part contributive de SNCF Réseau, au regard notamment des stipulations du contrat mentionné au premier alinéa de l'article L.2111-10. Cet avis porte notamment sur la pertinence des prévisions de recettes nouvelles, en particulier au regard de leur soutenabilité pour les entreprises ferroviaires, ainsi que sur l'adéquation du niveau de ces recettes avec celui des dépenses d'investissement projetées.

La Région est Autorité Organisatrice de Transports ferroviaires de voyageurs. Il lui incombe donc de définir une offre de service pour satisfaire le besoin de déplacement des usagers des transports ferroviaires sur son territoire. L'ensemble des Régions ont ainsi investi entre 2004 et 2012 plus de 12 Milliards d'€ pour l'acquisition du matériel roulant mais aussi participent aux investissements sur le réseau ferroviaire en vue d'améliorer les conditions de circulation : capacité, ponctualité et fiabilité des circulations. Le caractère industriel et complexe de l'exploitation ferroviaire appelle une maîtrise d'ouvrage et une maîtrise d'œuvre très qualifiée, les études d'investissement devant notamment prendre en considération des hypothèses d'exploitation très dimensionnantes. La nature et la définition précise des investissements sont donc fortement corrélées aux horaires de service du TER et aux circulations envisagés par les autres opérateurs aux différentes échéances.

Au-delà du programme technique visant à réaliser l'infrastructure, il existe donc un partage des responsabilités entre les cosignataires quant à l'optimisation de la valeur créée par le projet pour la collectivité. C'est en exprimant dès les premiers engagements une vision claire, précise et partagée des fonctionnalités attendues de l'opération que les partenaires pourront guider leurs actions durant la vie de la convention. Le respect des engagements des partenaires sur les fonctionnalités, les délais est donc important, les coûts constituant bien entendu nécessairement un point de vigilance également.

La présente **Annexe 1** constitue donc un cadre important de la contractualisation des engagements au titre des opérations régionales inscrites au contrat de plan, car elle précise les facteurs clés de réussite de la conduite du projet en proposant des garanties apportées aux niveaux financier, technique et partenarial qui fondent la confiance entre les partenaires sur de tels engagements.

ARTICLE 1. OBJET

Les présentes **Conditions générales** ont pour objet de définir les conditions de financement et d'études et/ou de travaux pour un projet tel que défini à l'article 2 ci-après. Chaque partie est responsable vis-à-vis de l'autre partie, de la bonne exécution de ses obligations au titre de la convention de financement.

Article 2. CHAMP D'APPLICATION

Les stipulations des présentes **Conditions générales** ont vocation à s'appliquer aux conventions de financement conclues avec l'Etat, une (ou plusieurs) autorité(s) organisatrice(s) de transport régional de voyageurs, une (ou plusieurs) collectivité(s) publique(s) ou organisme(s) public(s) ou privés, ci-après désigné(s) le(s) «Financeur(s)» qui accepte(nt) de participer au financement d'un projet d'infrastructure ferroviaire.

Article 3. DEFINITION DU PROJET

Le projet, objet de la convention de financement, est détaillé dans les **Conditions particulières**.

L'annexe 2 : Coût, Fonctionnalités, Délais décrit plus précisément les éléments de programme (objectifs intrinsèques de l'infrastructure, situation de référence, fonctionnalités attendues du projet, solution de référence), les conditions de réalisation, le détail du calcul du coût du projet, les éléments de calendrier, de phasage, etc.

L'annexe 3 : Calendrier prévisionnel des appels de fonds et modèle d'état récapitulatif des dépenses réalisées pour production du solde détaille les prévisions d'appels de fonds pour les financeurs et propose un modèle de production du solde.

L'annexe 4 : moyens et calendrier prévisionnel des évènements de communication précise les points relatifs à la communication, chartes et obligations respectives des MOA et financeurs.

Article 4. MAITRISE D'OUVRAGE/ MAITRISE D'OUVRAGE MANDATEE/ MAITRISE D'ŒUVRE

Sauf convention particulière contraire, SNCF RÉSEAU assure la maîtrise d'ouvrage des études et des travaux portant sur les installations ferroviaires dont il a la propriété (ci-après MOA directe).

Il peut confier certaines de ses missions à un mandataire chargé de les exécuter au nom et pour le compte de SNCF RÉSEAU (ci-après MOA mandatée).

Ses missions sont réalisées dans le cadre des dispositions prévues par la loi n° 85-704 du 12 juillet 1985 modifiée relative à la maîtrise d'ouvrage publique et du Code des transports précités.

SNCF RÉSEAU informe les financeurs du recours à un mandat de maîtrise d'ouvrage en précisant ses motivations.

SNCF RÉSEAU informe les financeurs des modalités de sélection, d'attribution du marché ou du contrat du maître d'œuvre.

Lorsque l'opération y est soumise, SNCF RÉSEAU peut être amené à réaliser la présentation du bilan LOTI aux financeurs.

Une fois le délai de réalisation du bilan LOTI atteint, ce bilan de l'opération est rendu public sur le site internet de SNCF RÉSEAU à l'adresse suivante : <http://www.SNCF Réseau.fr/fr/mediatheque/textes-de-referance-francais-45/bilans-loti/>.

ARTICLE 5. SUIVI DE L'EXECUTION DE L'OPERATION

Les décisions relatives à l'exécution de la convention sont prises par un comité de pilotage. Elles sont préparées par un comité technique et financier.

Comité de pilotage

Les modalités de constitution et de fonctionnement du comité de pilotage sont fixées dans les conditions particulières. Toutefois le comité de pilotage est composé a minima des représentants des Financeurs et de SNCF RÉSEAU.

Ce comité de pilotage a pour objet :

- d'informer le(s) Financeur(s) de l'avancement des études et/ou travaux, notamment en dressant un point d'étape d'avancement physique et de tenue des délais ainsi la mise à jour du dialogue de gestion financière de l'opération ;
- de s'accorder sur des orientations en cours de réalisation, et en particulier de décider des mesures à prendre dans le cas où le maître d'ouvrage prévoit une modification du programme de réalisation ou un risque de dépassement du besoin de financement.

Le comité de pilotage se réunit au minimum une fois par an. SNCF RÉSEAU est tenu d'appeler à le convoquer en cas de détection d'un aléa rencontré ou d'un risque fort, notamment financier.

Comité technique et financier

Les modalités de constitution et de fonctionnement du comité technique et financier de l'opération sont fixées dans les conditions particulières. Toutefois il est a minima composé des représentants techniques de chacun des membres du comité de pilotage.

Le comité technique et financier de l'opération se réunit au minimum 2 fois par an.

La relation partenariale qui régit l'exécution de la présente convention nécessite un dialogue de gestion ajusté entre les partenaires, dans lequel sera évoqué l'état d'avancement physique et financier de l'opération.

Article 6. FINANCEMENT DU PROJET

Le besoin de financement du projet comprend le coût de réalisation du projet, dont notamment les frais d'acquisition de données, les provisions pour risques et aléas, les frais de maîtrise d'ouvrage de SNCF RÉSEAU et/ou les frais de la maîtrise d'ouvrage mandatée et les frais de maîtrise d'œuvre qu'il convient d'indexer aux conditions économiques de réalisation.

La participation de SNCF RÉSEAU a fait l'objet d'échanges avec le(s) financeur(s) sur les hypothèses relatives à sa détermination.-

6.1 Coût du projet aux conditions économiques de référence

Le projet à financer, objet de la convention de financement, est évalué en euros constants, c'est-à-dire selon une estimation du coût de l'opération aux conditions économiques applicables à une date donnée, appelées conditions économiques de référence.

6.2 **Frais de maîtrise d'ouvrage**

Le besoin de financement d'un projet intègre les frais de maîtrise d'ouvrage de SNCF RÉSEAU.

En fonction de l'atteinte des objectifs de coûts et délais fixés à l'opération, des bonifications / pénalités pourront être appliquées, selon les modalités de l'article 7.3.

Dans le cadre d'une maîtrise d'ouvrage mandatée, SNCF RÉSEAU conserve la charge directe de dépenses propres correspondant aux fonctions qui ne peuvent être déléguées (montage du plan de financement, appels de fonds, pilotage du mandataire et contrôle de sa mission, organisation de la communication).

Plusieurs cas sont définis pour le calcul des frais de maîtrise d'ouvrage. Le cas applicable est précisé dans les **Conditions particulières** sous réserve du respect des conditions ci-dessus.

Phases Avant-Projet (AVP) – Projet (PRO) – REA (travaux) d'un montant inférieur à 500 k€ courants

Le montant des frais de maîtrise d'ouvrage est fixé forfaitairement à un montant qui ne peut être inférieur à :

Coût du projet ou (à défaut) Besoin de financement	Frais de MOA de SNCF RÉSEAU
$100\ 000 < x \leq 500\ 000$	2 500 €
$50\ 000 < x \leq 100\ 000$	2 000 €
$0 < x \leq 50\ 000$	1 000 €

Ils sont alors présentés en liquidation en une fois lors de la présentation du solde.

Phases Avant-Projet (AVP) – Projet (PRO) – REA (travaux) d'un montant supérieur à 500 k€ courants

Le montant des frais de maîtrise d'ouvrage est calculé par application d'un pourcentage à l'assiette de coûts constituée des dépenses d'investissement de l'opération, estimée en euros courants (toutes phases confondues de l'opération, c'est-à-dire AVP, PRO et REA).

Dans le cas où l'opération objet de la convention de financement comprend un projet de développement et un projet de renouvellement - déjà programmé dans les programmes de renouvellement du réseau ferroviaire structurant - et où ces deux projets sont réalisés concomitamment par effet d'optimisation et cofinancés globalement par les partenaires de la présente convention, les frais de maîtrise d'ouvrage de SNCF RÉSEAU relatifs au projet de renouvellement des installations sont financés intégralement par SNCF RÉSEAU.

Le pourcentage appliqué est réparti de la façon suivante :

Phase	Taux appliqué au coût global estimatif du projet
-------	--

AVP	0,15%
PRO	0,10%
REA	0,25 %
Total	0,5%

6.3 Cas des projets cofinancés par l'Union Européenne

Lorsque le(s) Financeur(s) sollicite(nt) un financement européen, SNCF RÉSEAU en tant que maître d'ouvrage prend en charge la demande de subvention et sa gestion administrative.

SNCF RÉSEAU s'engage à déposer une demande dans les formes exigées et des délais convenables. Cette demande sera basée sur une assiette de dépenses respectant les exigences de justifications et de comptabilisation posées par la procédure des financements européens.

En particulier, lorsque le calendrier de l'opération le permet, SNCF RÉSEAU dépose la demande de financement le plus tôt possible afin d'obtenir un avis de principe permettant aux financeurs de se positionner sur la poursuite de l'opération.

SNCF RÉSEAU s'engage à mettre en œuvre les moyens humains suffisants pour la gestion de ces demandes de crédits européens pour éviter de mettre en cause le plan de financement intégrant les versements des fonds européens qui auront été programmés.

A ce titre, SNCF RÉSEAU intègre des frais de dossier dans le coût du projet qui recouvrent le temps de préparation du dossier de demande de subvention et les frais de certification des factures par les commissaires aux comptes. Ces frais sont susceptibles d'être intégrés dans la subvention européenne.

SNCF RÉSEAU alerte les partenaires sur les règles contraignantes induisant une certaine incertitude sur le financement par les fonds européens, et en particulier sur l'audit éventuel a posteriori. En effet, le financement n'est définitivement acquis qu'à l'issue de cette procédure. Les partenaires Financeurs s'engagent à mettre en place leurs contributions dans le respect des délais fixés.

6.4 Estimation du besoin de financement aux conditions économiques de réalisation

Le besoin de financement exprimé en euros courants, c'est-à-dire aux conditions économiques de réalisation, dépend :

- du calendrier prévisionnel de réalisation des études de faisabilité du projet et des travaux jusqu'à la date de fin de réalisation,
- de l'évolution des prix sur la base de la moyenne des index de référence les plus représentatifs des travaux (indice TP01 ou autre indice spécifique nécessité par la nature de l'opération) ou des études (indice ING) envisagés déjà publiés d'une part,
- et, d'un taux prévisionnel au-delà de juin de la même année d'autre part.

Le détail du besoin de financement figure à ***l'Annexe 2***, il met en évidence a minima :

- pour une opération en phase REALisation, le coût prévisionnel définitif de réalisation (CPDR) global, qui fait apparaître, le cas échéant, le coût prévisionnel de l'opération de développement d'une part, et le coût prévisionnel d'opérations de renouvellement-régénération, objets de la convention de financement, aux dernières conditions économiques connues
- les frais de maîtrise d'ouvrage appliqués à ce coût

- la provision pour risques et aléas
- les autres couts d'acquisitions foncières par exemple.
- les hypothèses d'actualisation prises pour aboutir au montant de besoin de financement en euros courants
- les hypothèses de référence utilisées pour le calcul de participation de SNCF RÉSEAU.

Le plan de financement définissant l'engagement financier de chaque contributeur est établi en euros courants, à partir du besoin de financement.

Déduction faite de la participation du maître d'ouvrage SNCF RÉSEAU définie au titre de l'Art. L. 2111-10-1. du code des transports, le plan de financement attribue à chaque Financeur une contribution financière, sous la forme d'un tableau affectant des pourcentages de financement à chacun d'entre eux,

6.5 Participation de SNCF RÉSEAU

La participation de SNCF-Réseau aux investissements de développement du réseau ferré national est déterminée dans le cadre du dispositif prévu à l'article Art. L. 2111-10-1. du code des transports. Elle est forfaitaire et exprimée en euros courants. Elle est affectée au financement de l'opération dans les conditions de mise en service et d'exploitation décrites en annexe 2.

D'autres composantes de la participation, hors du champ couvert par l'alinéa précédent, peuvent être intégrées au plan de financement selon les mêmes modalités que les contributions des autres financeurs. Ces autres termes éventuels de la participation de RFF évoluent en fonction des dispositifs prévus dans le cadre de la présente convention.

Article 7. GESTION DES ECARTS

7.1 Dispositions générales

Si le coût final de réalisation en euros constants (à programme constant) est inférieur au coût issu des études d'AVP, y compris provisions pour risques et aléas, l'économie en euros courants est répartie entre les financeurs, SNCF RÉSEAU compris, sur la base du dispositif suivant:

- Si le coût final de réalisation en euros constants est entre 90% et 100% du coût issu des études d'AVP, l'économie est répartie entre tous les financeurs, à l'exclusion de SNCF RÉSEAU, au prorata des financements apportés par chaque financeur, SNCF RÉSEAU exclu.
- Si le coût final de réalisation en euros constants est entre 80% et 90% du coût issu des études d'AVP, l'économie est répartie de la manière suivante :
 - o SNCF RÉSEAU bénéficie d'une économie sur son financement calculée de la manière suivante $[(90\% - \text{coût final} / \text{coût AVP}) * \text{participation de SNCF RÉSEAU}]$. Autrement dit, SNCF RÉSEAU bénéficie des économies en dessous de 90% du coût du projet, au prorata de sa participation.
 - o Les autres financeurs se répartissent les économies au prorata de leurs participations. Ainsi bénéficient-ils d'une économie proportionnellement supérieure à celle de SNCF RÉSEAU.
- Si le coût final de réalisation en euros constants est inférieur à 80% du coût issu des études d'AVP, l'économie pour SNCF RÉSEAU est plafonnée à 10% du financement qu'il apporte. Le reste des économies est réparti entre tous les financeurs, au prorata des financements apportés par chacun.

D'autre part, si la convention de financement est bâtie sur le résultat des études de Projet (PRO), c'est ce coût issu du PRO qui servira de référence pour la mise en œuvre de cet article.

En cas de risque de dépassement en euros courants du plan de financement, de dépassement des délais ou de risque de non-respect des objectifs de l'opération fixés à l'annexe 2, le(s) Financier(s) sont informés selon les dispositions de l'article 5. La convention de financement pourra alors faire l'objet d'un avenant, après acceptation des instances décisionnelles de chacune des parties.

7.2 Dispositions en cas de financement européen

En cas d'obtention d'un financement de l'Union Européenne, la convention de financement fera l'objet le cas échéant d'un avenant afin de réajuster la participation du/des Financier(s) hors SNCF RÉSEAU.

Le Maître d'ouvrage SNCF RÉSEAU s'engage à respecter toutes les dispositions que ce financement implique, notamment en termes de publicité et de références aux fonds européens sur la communication relative au projet et aux travaux. Ces dispositions figureront dans ***l'Annexe 4***.

7.3 Intéressement du Maître d'Ouvrage SNCF RÉSEAU sur le respect du coût d'objectif de réalisation, du délai d'objectif et de l'objectif de l'opération

7.3.1 Pénalités/Bonifications sur le coût

Les pénalités et bonifications sont appliquées aux frais de maîtrise d'ouvrage (MOA + MOAD) dont le montant figure en ***Annexe 2***.

En cas de dépassement du montant financé (en € constants) au titre de la présente convention couvrant la phase de REALISATION, il sera appliqué à SNCF RÉSEAU des pénalités pour surcoûts, dès lors qu'il est établi que la cause du dépassement des coûts pour respecter l'objectif relève complètement et uniquement de la responsabilité du maître d'ouvrage.

Ces pénalités sont applicables à l'ensemble des frais de maîtrise d'ouvrage, à la fois ses frais propres et ceux relevant de la maîtrise d'ouvrage déléguée. Les pénalités se déclenchent dès le premier euro de dépassement. Leur montant est calculé par l'application d'un taux de 10% aux frais de maîtrise d'ouvrage globalisés en cas de dépassement de 0 à 10% (à € constants) de l'enveloppe CPDR + provision pour litiges non soldés, et 20% au-delà.

Les pénalités sont déduites au moment du versement du solde, SNCF RÉSEAU devant faire apparaître dans ses appels de fonds les 10 ou 20% de pénalités qu'il a au préalable appliqués sur les frais de maîtrise d'ouvrage. Les conditions de paiement du solde sont établies par le comité de suivi qui se réunit de droit lorsque le cas de dépassement du coût prévisionnel définitif de réalisation se présente.

En cas d'accostage de l'opération en dessous de 95% du coût d'objectif (CPDR, hors provision pour risques et aléas donc), la rémunération du maître d'ouvrage est augmentée d'un pourcentage équivalent à celui du pourcentage d'économies réalisées par rapport à ce montant (comparaison en € constants). Cette augmentation ne pourra pas dépasser 15% du montant de la rémunération des missions de maîtrise d'ouvrage. La bonification est constatée par le comité de suivi et est intégrée dans l'appel de fonds faisant office de solde.

7.3.2 Pénalités sur les retards

Les retards entraînent des dommages financiers pour les financeurs publics :

- L'effet de l'actualisation financière, des investissements connexes rendus temporairement inutiles ou improductifs (matériel roulant commandé pour les services, centres de maintenance et de remisage, gares et services en gare, pôles d'échanges, parkings de

rabattement, installation de services marchands en gares, gares routières avec offre connectée, etc.).

- Des coûts concernant l'offre régionale de substitution à prolonger ou mettre en place, les coûts de réadaptation des offres pérennes prévue par les autres financeurs.

Il est nécessaire qu'une évaluation ex-ante des coûts subis par chaque financeur à l'occasion d'un retard conséquent (décidé par le comité de pilotage, par exemple pour un retard de 6 mois ou 1 an) soit réalisée au niveau des études de Projet. Cette évaluation pourra alors être prise en référence lors d'un éventuel contentieux sur les retards.

En cas de non-respect par SNCF RÉSEAU du délai de réalisation des travaux de la présente convention permettant la mise en service, il sera appliqué au maître d'ouvrage des pénalités pour retard dans les conditions suivantes.

Le délai de mise en service est le délai annoncé dans ***l'Annexe 2*** déductions faites des délais non maîtrisés par SNCF RÉSEAU.

Un délai supplémentaire de tolérance équivalent à 5% du délai de réalisation de l'opération est défini. Les pénalités se déclenchent dès le premier jour de dépassement de ce délai de tolérance. La pénalité est égale à 2/1000^{ème} de la rémunération théorique totale des missions de Maitrise d'ouvrage (MOA + MOAD) par jour calendaire de retard, les pénalités sont plafonnées à 15% du montant de la rémunération théorique totale des missions de Maitrise d'ouvrage (MOA + MOAD).

Un comité de pilotage, réuni à une date proche de la fin des délais contractuels, permet de fixer le montant des travaux concernés par cette pénalité.

Les retards et pénalités applicables sont ensuite constatés par le comité de suivi une fois la fin de l'opération prononcée.

Sont considérés comme retards imputables à SNCF RÉSEAU, les retards non liés aux aléas non maîtrisables par SNCF RÉSEAU tels qu'établis dans la liste ci-dessous :

Liste des causes de retard non imputables au maître d'ouvrage

- Retard dans les études ou les travaux d'un autre maître d'ouvrage,
- Retard dans la mise en place des financements,
- Retard du démarrage des procédures administratives pilotées par une autre MOA,
- Retard dû à des aléas de concertation sur le terrain,
- Retard dû au risque environnemental (exemple : espèce protégée),
- Retard dû à des modifications de programme,
- Absence ou retard de délibération des partenaires,
- Retard dû à un aléa politique ou survenant sur le terrain, empêchant la réalisation des travaux,
- Retard dû à un cas de force majeure comme tout événement extérieur imprévisible, irrésistible dans sa survenance et ses effets et qui rend de ce fait impossible l'exécution par l'une ou l'autre des parties, de ses obligations au titre du présent protocole,
- Retard non fautif dans l'obtention d'une autorisation administrative,
- Retard résultant de la modification, de la révision ou de l'annulation des documents d'urbanisme,

- Retard résultant d'une évolution normative ou réglementaire.

Aléas exceptionnels

- La décision prise par une autorité administrative ou judiciaire de suspendre ou d'arrêter les travaux, en l'absence de faute du maître d'ouvrage,
- La non obtention des autorisations administratives nécessaires à l'opération, hors responsabilités des maîtres d'ouvrage en la matière,
- Les recours par des tiers bloquant l'exécution de l'opération,
- L'apparition d'éléments extérieurs à l'opération nécessitant des investigations (découvertes archéologiques, explosifs...),
- La découverte de toute contamination ou pollution du sol ou du sous-sol,
- La découverte de servitudes et de réseaux non identifiés et qui auraient pour effet de perturber ou d'empêcher la bonne réalisation des travaux.

7.3.3 Pénalités sur les objectifs poursuivis

En cas de non-respect des objectifs poursuivis (cf **Annexe 2**) constatés par les partenaires à la mise en œuvre de l'opération, un système de pénalités peut être prévu dans les **Conditions particulières** en fonction du type d'opération et des objectifs poursuivis.

Article 8. APPELS DE FONDS

8.1 Régime de TVA

S'agissant de dépenses se rapportant à des investissements sur le réseau ferré national, les financements, en tant que subvention d'équipement, ne sont pas soumis à TVA.

8.2 Versement des fonds

Appels de fonds et solde

SNCF RÉSEAU procède aux appels de fonds auprès de chaque Financeur, selon la clé de répartition figurant au plan de financement et selon les modalités suivantes :

- Un premier appel de fonds correspondant au maximum à 20 % de la participation respective de chaque financeur en € courants peut être effectué sur justification par SNCF RÉSEAU de l'engagement effectif de l'opération (courrier de SNCF RÉSEAU certifiant l'engagement de la phase). Si cette justification ne porte que sur une phase de l'opération, conformément au passage défini dans les **Conditions particulières**, l'avance forfaitaire sera calculée au prorata du montant de la phase effectivement engagée.
- Après le démarrage des études et des travaux et dès que l'avance provisionnelle précédente est consommée, des acomptes effectués en fonction de l'avancement des études et des travaux, qui sont calculés en multipliant le taux d'avancement des études et des travaux par le

montant de la participation financière de chaque financeur en € courants. Ces acomptes sont accompagnés d'un certificat d'avancement des études et des travaux visé par le Directeur d'Opération de SNCF RÉSEAU. Ils seront versés jusqu'à ce que le cumul des fonds appelés atteigne 80% du montant de la participation en euros courants définie au plan de financement.

- Au-delà des 80%, les demandes de versement d'acomptes seront accompagnées d'un état récapitulatif des dépenses comptabilisées visé par le Directeur d'Opération de SNCF RÉSEAU. (Le modèle figure en **Annexe 3**). Le cumul des fonds appelés ne pourra pas excéder 95% du montant en € courants défini au plan de financement.
- Le versement du solde sera conditionné soit :
 1. Après achèvement de l'intégralité des études (et restitution aux financeurs du rapport final et documents de synthèse dans leur version définitive) ou des travaux (une fois la mise en service réalisée), à la présentation par SNCF RÉSEAU des relevés de dépenses sur la base des dépenses comptabilisées incluant notamment les prestations de maîtrise d'ouvrage et de maîtrise d'œuvre.
 2. Soit dans un délai de 1 an après la mise en service, à l'approbation par les financeurs (hors UE) d'un décompte général prévisionnel intégrant un montant plafonnant les aléas de dépenses tardives. Ce montant permettant aux collectivités de solder les engagements à un niveau sécurisant la fin de l'opération pour le maître d'ouvrage SNCF RÉSEAU et également de libérer les engagements financiers superfétatoires pour apurer le budget des collectivités et de l'Etat.
 3. Soit dans un délai de 2 ans suivant la mise en service de l'opération, pour les opérations courantes, de 4 ans pour les opérations complexes, à l'approbation par les financeurs (hors UE) d'une proposition de règlement du solde prenant en compte un projet de décompte général et définitif intégrant le cas échéant un montant forfaitaire de dépenses tardives (afin de ne pas retarder la production du solde). Les partenaires s'engagent, après accord, à couvrir ce montant de dépenses tardives, présenté par SNCF RÉSEAU avec la demande de solde dans un délai négocié entre les partenaires.

La présente convention est alors réputée clôturée.

Confidentialité applicable au montant forfaitaire de dépenses tardives

Les parties s'engagent à traiter les informations liées au montant forfaitaire de dépenses tardives comme strictement confidentielles et non divulguables. Les parties s'engagent ainsi à :

- Prendre toutes les mesures nécessaires pour garantir que leurs employés, dirigeants, administrateurs, agents, sous-traitants, prestataires et mandataires amenés à avoir connaissance de ces informations confidentielles dans le cadre de leurs missions soient informés de cette obligation de confidentialité et en respectent la teneur.
- Ne pas exploiter de façon abusive les informations commercialement sensibles dont elles ont eu connaissance dans le cadre de la négociation ou de la mise en œuvre de la convention.

Calendrier prévisionnel des appels de fonds

Le calendrier prévisionnel des appels de fonds figure en **Annexe 3** à la présente convention. Il fait l'objet d'actualisations communiquées lors des réunions du comité de suivi technique et financier du projet.

Délai de paiement

Les Financeurs conviennent de régler les sommes dans un délai de 45 jours à compter de la date d'émission des appels de fonds (afin de tenir compte d'un délai normatif de réception de 5 jours).

Toute réclamation ou contestation suspendra automatiquement le délai de règlement et les actions de recouvrement, un dialogue de gestion s'instaure alors entre les financeurs pour examiner et lever les difficultés et le cas échéant de trouver une solution amiable.

SNCF RÉSEAU appliquera une compensation pour couvrir les éventuels retards de paiement, calculée sur la base du taux d'intérêt légal, majoré de deux points de pourcentage sous réserve toutefois que la trésorerie négative pour SNCF RÉSEAU du partenaire financeur concerné soit contradictoirement constatée.

Modalités de paiement

Le paiement est effectué par virement à SNCF RÉSEAU sur le compte bancaire dont les références sont les suivantes (numéro de la facture d'appel de fonds porté dans le libellé du virement):

Code IBAN							Code BIC
FR76	3000	3036	2000	0200	6214	594	SOGEFRPPHPO

8.3 Modalités de contrôle par les Financeurs

Les Financeurs peuvent faire procéder, par toute personne habilitée, au contrôle sur place de la réalisation des actions et de l'emploi des fonds, notamment par l'accès aux documents administratifs et comptables ainsi qu'à toutes pièces justificatives.

SNCF RÉSEAU conserve l'ensemble des pièces justificatives de dépenses pendant dix ans à compter de la fin de l'opération pour tout contrôle effectué a posteriori.

Les Financeurs peuvent demander, le cas échéant, toute explication ou toute pièce complémentaire qu'ils jugent utile quant à l'exécution de l'opération, activité ou action cofinancée.

ARTICLE 9. IMPLICATIONS DES CHANTIERS À FORT IMPACT SUR LES CIRCULATIONS RÉGIONALES

La Région, autorité organisatrice des transports ferroviaires régionaux de voyageurs, est particulièrement attentive à la disponibilité du réseau. En effet, les réductions de capacité liées aux travaux peuvent avoir des incidences fortes pour la circulation des TER en termes financiers et organisationnels, susciter l'insatisfaction des usagers, et in fine mettre à mal les services de transports régionaux.

SNCF RÉSEAU s'engage en conséquence à anticiper et prendre en considération les impacts des travaux relatifs à cette opération et la simultanéité de ces travaux avec d'éventuelles autres opérations, grâce à des études spécifiques de gestion de la capacité résiduelle de la ligne en phase travaux.

Ces études réalisées aux phases AVP et PRO, intégreront avec exhaustivité l'ensemble des contraintes d'infrastructure et d'exploitation pour chacune des phases de travaux, de manière à garantir une qualité optimum et permanente des sillons attribués par SNCF RÉSEAU lors de l'opération.

La prise en charge des impacts financiers prévisionnels pour la Région (pertes de recettes et coûts de substitution en tenant compte également des économies résultant des suppressions de circulations ferroviaires) est identifiée dans l'**Annexe 2**.

L'information sera transmise en Comité de Pilotage, en tenant compte de la compétence des autorités organisatrices de transport concernées.

Article 10. ENTREE EN VIGUEUR ET DUREE

La convention prendra effet à la date de signature par les partenaires et expire après le versement du solde des flux financiers dus au titre de la présente convention.

Les engagements financiers des Financeurs deviendront caducs :

- si, à l'expiration d'un délai mentionné dans les **Conditions particulières**, le maître d'ouvrage n'a pas transmis les pièces justificatives permettant de justifier soit d'un début de réalisation de l'opération, soit d'une justification de son report. En contrepartie, les Financeurs s'engagent à avertir le maître d'ouvrage de la date de caducité au moins 3 mois avant son échéance.
- si, à l'expiration d'un délai mentionné dans les **Conditions particulières**, le maître d'ouvrage n'a pas transmis les pièces justificatives permettant le règlement du solde. En contrepartie, les Financeurs s'engagent à avertir le maître d'ouvrage de la date de caducité au moins 6 mois avant son échéance.

La durée de la convention devra être prolongée si un événement imprévu, initié par un tiers (par exemple litige avec l'entreprise, plainte d'un tiers, etc.) et impactant le déroulement de l'opération, se produit, ou si les flux financiers ne sont pas soldés, sur justification du maître d'ouvrage.

Par ailleurs, cette durée pourra être prolongée par accord de l'ensemble des partenaires par voie d'avenant.

Article 11. RESILIATION

La convention de financement peut être résiliée de plein droit par chacune des parties, en cas de non-respect par l'autre partie ou par l'une des autres parties des engagements pris au titre de la convention, à l'expiration d'un délai de deux mois suivant l'envoi d'une lettre recommandée avec accusé de réception valant mise en demeure.

Toute résiliation de la convention de financement est notifiée par lettre recommandée avec accusé de réception.

Dans tous les cas de résiliation, le(s) Financeur(s) s'engage(nt) à s'acquitter auprès de SNCF RÉSEAU, sur la base d'un relevé de dépenses final, les dépenses engagées jusqu'à la date de résiliation ainsi que les dépenses nécessaires à l'établissement d'une situation à caractère définitif.

SNCF RÉSEAU présente un appel de fonds au(x) Financeur(s) pour règlement du solde ou procède au reversement du trop-perçu (en cas de cofinancement, au prorata des participations des Financeurs).

Article 12. MODIFICATION

Toute modification de la présente convention, à l'exception des références bancaires et des domiciliations de factures, donne lieu à l'établissement d'un avenant. Les changements de références bancaires et/ou de domiciliations de factures visées ci-dessus font l'objet d'un échange de lettres entre le signataire de la partie à l'initiative de ce changement et l'autre signataire qui en accusera réception.

Article 13. CESSION / TRANSFERT / FUSION

Les parties ne pourront céder ou transférer tout ou partie de la convention de financement sans l'information de chacune des parties et la transmission préalable de tout élément permettant aux autres parties d'assurer la continuité dans l'exécution de la convention.

Cette disposition ne s'applique pas si une des parties est remplacée par son successeur légal, auquel cas la poursuite des engagements réciproques est de plein droit.

Article 14. PROPRIETE ET DIFFUSION DES ETUDES

Les études réalisées dans le cadre de la convention de financement restent la propriété de SNCF RÉSEAU, maître d'ouvrage.

Les résultats définitifs des études validés par le maître d'ouvrage seront communiqués au(x) Financeur(s) du projet d'investissement (sans que cela ne leur confère de droits sur ces résultats). Toute diffusion par ces derniers à un tiers est subordonnée à l'accord préalable et écrit de SNCF RÉSEAU.

Article 15. COMMUNICATION

SNCF RÉSEAU informe les Financeurs des dispositions qu'il envisage pour la communication sur le projet tout au long de l'opération.

Les dossiers d'études, documents et supports d'information mentionneront de façon spécifique le logo du Maître d'Ouvrage, et citeront le(s) Financeur(s) connu(s) ou feront figurer son/leurs logo(s).

Le Maître d'ouvrage est chargé de mettre en place des mesures d'information et de publicité visant à faire apparaître clairement l'intervention de tous les financeurs, assurer la transparence envers les usagers, les riverains et ainsi mieux informer l'opinion publique de l'opération, de ses objectifs et des contraintes que les travaux vont générer.

Dès l'ouverture des chantiers, un (ou plusieurs) panneau(x) selon le périmètre des travaux sera (seront) apposé(s) par le Maître d'ouvrage, faisant apparaître la mention (« Programme X »), les logotypes des partenaires de dimensions égales et conformes à leurs chartes graphiques respectives, le montant de leur participation financière respective.

Enfin, une information reprenant ces mêmes éléments sera apportée avant et pendant la durée des travaux dans les gares de la ligne concernée.

Le Comité de pilotage pourra proposer au maître d'ouvrage au cas par cas les dispositifs de communication qu'il jugera utiles.

SNCF RÉSEAU s'engage à fournir aux financeurs les éléments utiles à leur programme de communication, ces derniers s'engageant à mentionner SNCF RÉSEAU dans les documents concernés.

En **Annexe 4** à la convention de financement de l'opération figurent un descriptif des moyens de communication et un calendrier prévisionnel des principaux événements de communication.

Les dispositions du présent article ne peuvent être évoquées par les parties entre elles pour faire échec à une obligation légale d'information ou de transmission de documents administratifs à des tiers.

Article 16. CONFIDENTIALITE

Les parties garderont confidentielles toutes les informations techniques (données, documents, résultats, produits et matériels) et financières échangées dans le cadre de la convention de financement.

Les parties ne pourront faire état des informations confidentielles auprès de tiers sans avoir obtenu l'accord préalable et exprès de l'autre partie.

Les obligations de confidentialité énumérées ci-dessus survivront à l'expiration de la convention, quelle qu'en soit la cause.

Ne sont pas considérées comme confidentielles pour la partie considérée les informations figurant dans les études dont elle est propriétaire ou sur lesquelles elle bénéficie d'un droit d'usage.

Article 17. DROIT APPLICABLE ET REGLEMENT DES LITIGES

Le droit applicable est le Droit français.

Les parties s'engagent à trouver par priorité un règlement amiable à leur différend pendant un délai de trois mois suivant la date à laquelle le différend a fait l'objet d'une notification écrite à l'autre partie.

Si le litige n'est pas réglé par voie de conciliation, il sera porté devant le tribunal administratif du lieu d'exécution de l'opération, objet de la convention de financement, nonobstant pluralité de défendeurs ou appel en garantie, même pour les procédures d'urgence ou les procédures en référé.

Convention de financement

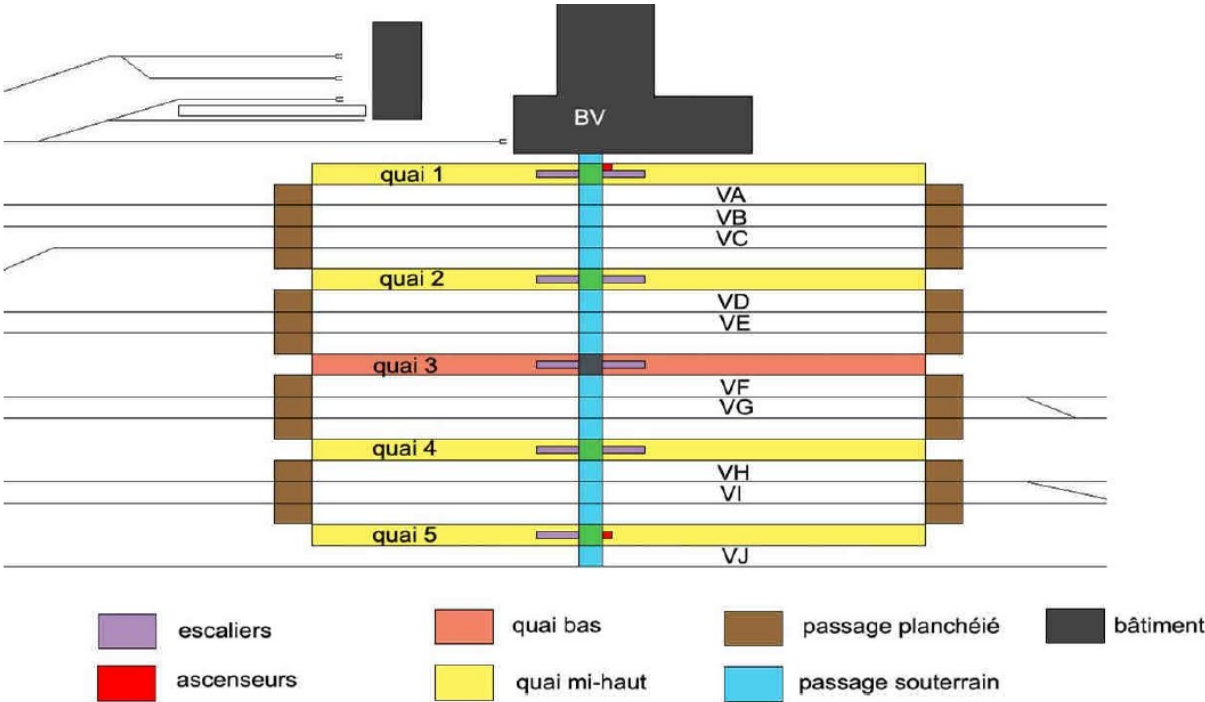
Annexe 2

Caractéristiques de l'opération :

Coût, Délais

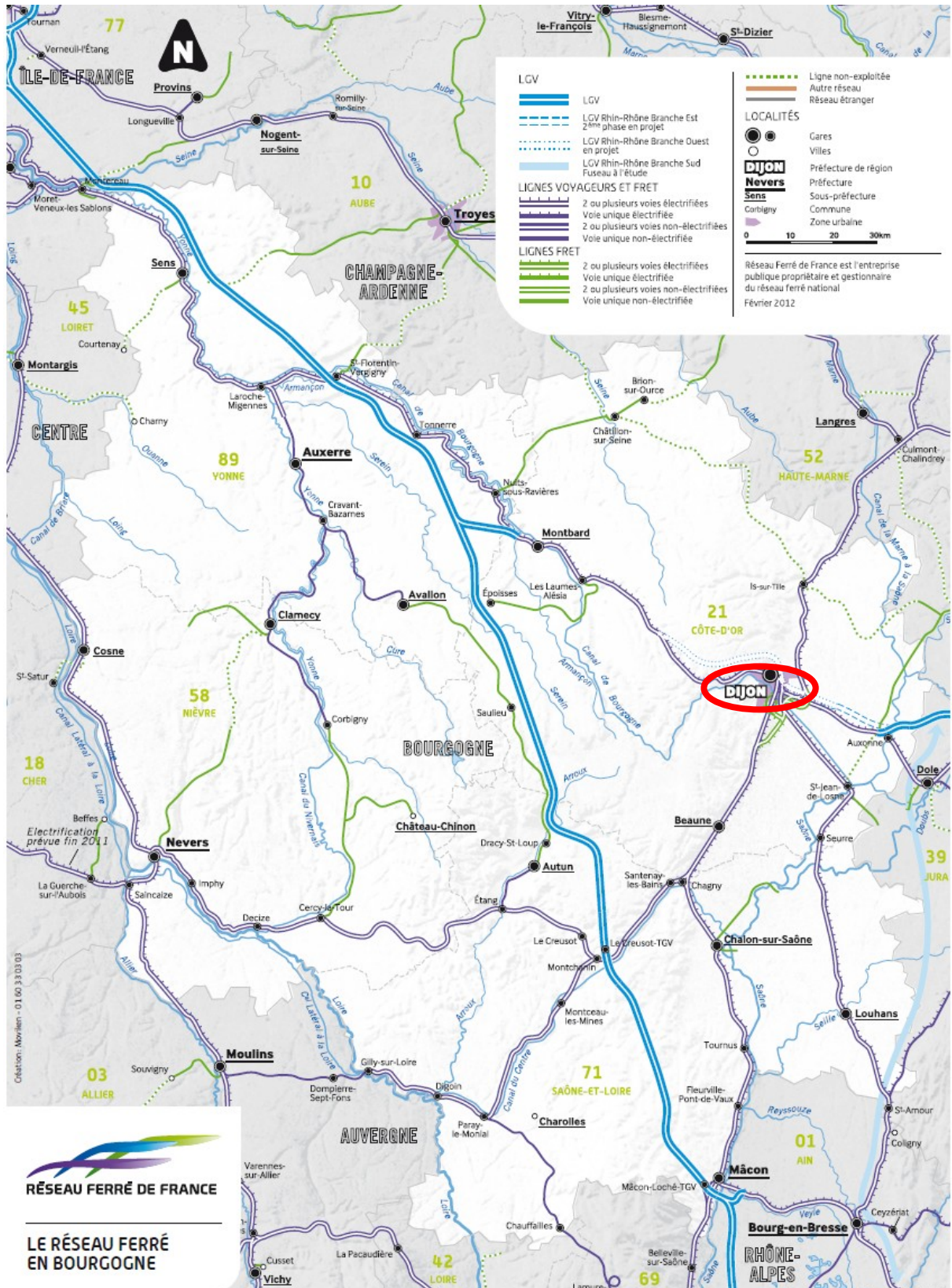
Annexe 2-1 : Descriptif de l'opération

Le descriptif de l'opération est détaillé dans l'article 2 des conditions particulières

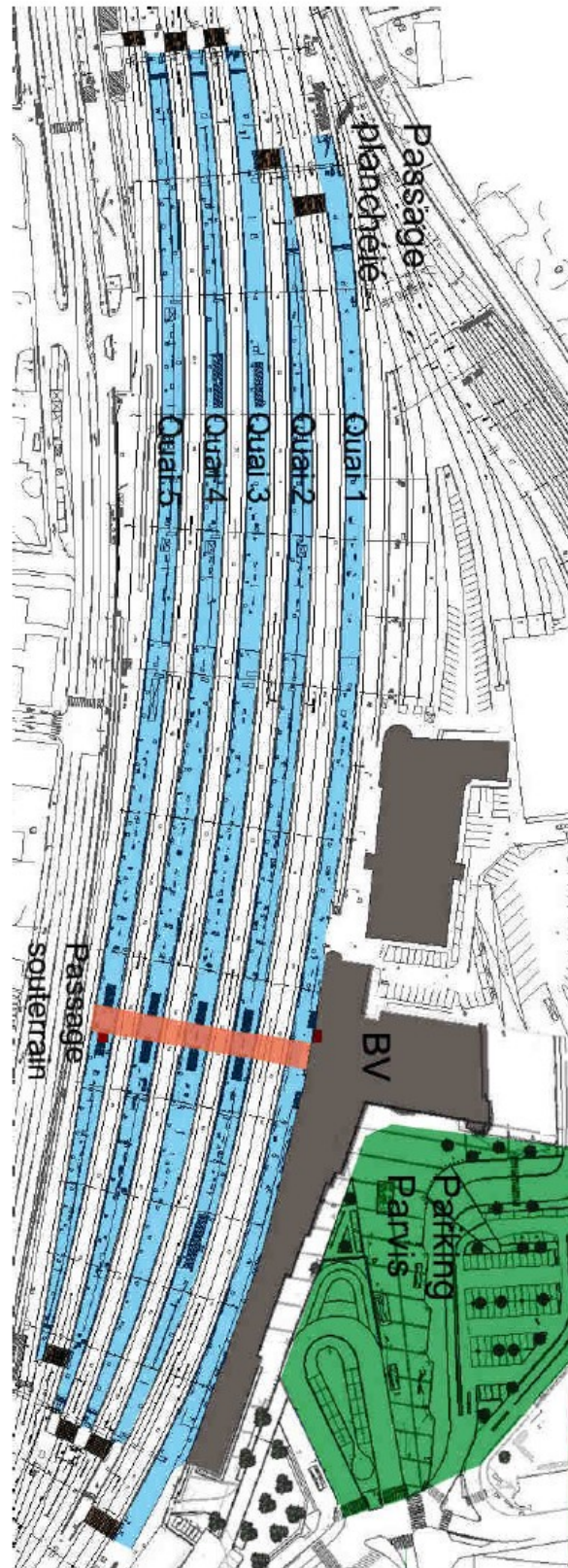


Source : gare de Dijon : études préliminaire de mise en accessibilité PMR sur périmètre RFF – version n°2 du 28 juin 2010

Annexe 2-2 : Plan de situation de l'opération



Annexe 2-3 : Plan du périmètre de l'opération



Annexe 2-4 : Coût prévisionnel de l'opération**Etude APO**

	Montant en € HT
Investigations	
Maitrise d'œuvre	
Maîtrise d'ouvrage mandatée	
Maîtrise d'ouvrage SNCF Réseau	
TOTAL	390 000 €

2-5 Calendrier Prévisionnel

Etude APO

	date
Ordre de lancement de l'étude	Janvier 2016
Comité de suivi	Juin 2016
Rendu des études	Juin 2016

Convention de financement

Annexe 3

Calendrier révisable des appels de fonds
et
Modèle d'état récapitulatif des dépenses

Calendrier prévisionnel des appels de fonds
--

	%	Montant (€)	Date Prévisionnelle
1^{er} appel de fonds	20 %	78 000,00 €	A la date de prise d'effet de la convention – date prévisionnelle janvier 2016
2^{ème} appel de fonds	60 %	234 000,00 €	Juillet 2016
3^{ème} appel de fonds	15 %	58 500,00 €	Octobre 2016
Solde	5 %	19 500 €	Janvier 2017

ETAT RECAPITULATIF DES DEPENSES REALISEES

OPERATION :

Nom du Fournisseur	Objet / Nature de la Prestation	N° de facture	Date de Comptabilisation	Montant en euros HT	Comment aires
SNCF INFRA	Forfait MOA				
SNCF INFRA	Forfait MOE				
SYSTRA	SIGNALISATION				
				
				
				
				
			Total des Dépenses		

Je soussigné

agissant en qualité de

certifie l'exactitude des dépenses arrêtées à la date du

Fait à

le

Signature et cachet

Convention de financement

Annexe 4

Moyens et calendrier des événements de communications

En l'absence de financement européen, cette annexe est sans objet

Convention de financement

Annexe 5

Plan de financement de l'opération

BENEFICIAIRE : SNCF réseau**CONVENTION N°/ Direction des Transports et de l'Intermodalité****(Conditions économiques de réalisation)**

DEPENSES PREVISIONNELLES (Indiquer HT)			RECETTES PREVISIONNELLES	
<i>Investissements Postes à détailler</i>	<i>Colonne A : Coût prévu éligible = <u>dépense</u> <u>subventionnable</u></i>	<i>Colonne B : Coût prévu <u>non éligible</u></i>	<i>Financements</i>	<i>Montants prévus</i>
Etude APO quai 3 Dont frais de Maîtrise d'ouvrage	390 000,00 € 2 500,00 €		Subvention . Etat . Région Bourgogne . Grand Dijon	 156 000,00 € 156 000,00 € 78 000,00 €
S/TOTAL	390 000,00 €	0€		
TOTAL (Colonnes A+B)	390 000,00 €		TOTAL	390 000,00 €

Convention de financement

Annexe 6

Courrier de demande de subvention formulé par SNCF réseau

Monsieur le Président,

Par la présente, je vous prie de bien vouloir trouver notre demande de subvention relative à l'opération citée en objet d'un montant de 390 000 euros hors taxe.

Cette opération concerne l'étude de niveau avant-projet de la mise en accessibilité aux Personnes à Mobilité Réduite du quai 3 de la gare de Dijon-Ville, dont la réalisation est identifiée par le Contrat de plan Etat Région 2015 - 2020 comme à financer en priorité.

Elle retient pour partie les solutions qui ont été présentées dans l'étude de niveau Préliminaire du 21 novembre 2010. Le plan de financement de l'opération est de : 40% Etat, 40% Région Bourgogne. 20% Grand Dijon

Je certifie :

- Exactes les renseignements fournis dans la convention de financement,
- N'avoir sollicité pour ce projet aucune aide autre que celles mentionnées dans le plan de financement.

Je vous prie de croire, Monsieur le Président, à l'assurance de mes sentiments les meilleurs.

Abdelkrim AMOURA
Directeur Territorial

Convention de financement

Annexe 7

Attestation de non commencement de l'opération

Je soussigné, Monsieur Abdelkrim AMOURA, Directeur Territorial de SNCF Réseau, atteste par la présente, que les études de l'opération de mise en accessibilité de la gare de Dijon-Ville n'ont pas connu de début d'exécution.

Fait à Dijon le 12 octobre 2015

Le Directeur Territorial
Bourgogne Franche Comté

Abdelkrim AMOURA

Convention de financement

Annexe 8

Attestation de non assujettissement à la TVA

Cf. Conditions Générales des Financeurs Publics en annexe 1 : Article 8. Appels de fonds
Article 8.1 Régime de TVA



Convention

Relative au financement

Des études AVP de mise en accessibilité
de la gare de Dijon-Ville

(ligne 830 000 de Paris-Gare de Lyon à
Marseille-Saint Charles)

Conditions particulières

ENTRE LES SOUSSIGNES

L'État, Ministère de l'écologie, du développement durable et de l'énergie, dont l'adresse pour la présente convention est DREAL Bourgogne, 19 boulevard Voltaire, BP 27 805, 21 078 Dijon cedex, représenté par Monsieur **Eric DELZANT**, préfet de la Région **Bourgogne**

Ci-après désigné « **L'ETAT** »

La Région Bourgogne, sise 17 Boulevard de la Trémouille à Dijon représentée par le Président du Conseil Régional, Monsieur **François PATRIAT** agissant en vertu de la délibération n°, en date du 13 novembre 2015

Ci-après désignée « **La REGION BOURGOGNE** »

La Communauté Urbaine du Grand Dijon, sise 40 avenue du Drapeau à Dijon représentée par son Président, Monsieur **François REBSAMEN** agissant en vertu de la délibération n°, en date du 2015

Ci-après désignée « **Le GRAND DIJON** »

Et,

SNCF Réseau, établissement public national à caractère industriel et commercial, immatriculé au registre du commerce et des sociétés de Paris sous le N° B. 412.280.737, dont le siège est situé 92 Avenue de France, 75013 Paris, représenté par le Directeur Territorial pour les régions Bourgogne et Franche-Comté, Monsieur **Abdelkrim AMOURA**, dûment habilité à cet effet

Ci-après désigné « **SNCF Réseau** »

SNCF Réseau, l'Etat, la Région Bourgogne et le Grand Dijon étant désignés ci-après collectivement les « Parties » et individuellement une « Partie ».

SOMMAIRE

ARTICLE 1. OBJET.....	5
ARTICLE 2. DESCRIPTION DE L'ETUDE.....	5
ARTICLE 3. DÉLAI PRÉVISIONNEL DE RÉALISATION.....	7
ARTICLE 4. SUIVI DE L'EXECUTION DE L'ETUDE.....	7
ARTICLE 5. FINANCEMENT DE L'ETUDE	8
ARTICLE 6. APPELS DE FONDS	8
ARTICLE 7. MODIFICATIONS.....	9
ARTICLE 8. NOTIFICATIONS - CONTACTS.....	10
ARTICLE 1. OBJET.....	16
ANNEXES	10

IL A ETE PREALABLEMENT RAPPELE CE QUI SUIT

L'article L.1112-1 et suivants du Code des Transports a instauré des obligations aux Autorités Organisatrices des Transports, à l'Etat et aux propriétaires d'infrastructures, afin de favoriser l'accès aux services de transport des personnes handicapées ou dont la mobilité est réduite.

Dans le cadre des dispositions de l'ordonnance du 26 septembre 2014 relative à la mise en accessibilité des établissements recevant du public, des transports publics, des bâtiments d'habitation et de la voirie pour les personnes handicapées, la région Bourgogne en tant qu'Autorité Organisatrice des Transports et SNCF, pour le compte de l'Etat ont élaboré leur « schéma directeur d'accessibilité des services ferroviaire régionaux de transport de voyageurs - Agenda d'accessibilité programmée » (SDA Ad'AP) pour les personnes à mobilité réduite. Ces documents programment les actions et les financements à réaliser pour améliorer l'accessibilité des services de transport ferroviaire sur une durée de 9 ans (2015-2024).

Le périmètre des points d'arrêt ferroviaires dont la responsabilité directe incombe à l'Etat, et par délégation, au groupe ferroviaire, est défini dans l'arrêté interministériel du 20 juillet 2015 désignant la collectivité publique chef de file pour la mise en accessibilité des points d'arrêt ferroviaires. Dans ce cadre, la gare de Dijon-Ville est retenue comme gare nationale prioritaire au titre d'une fréquentation supérieure à 1000 voyageurs par jour dans le futur Schéma directeur national d'accessibilité / Agenda d'accessibilité programmée (SDNA / Ad'AP) élaboré par SNCF et dont le dossier sera déposé fin septembre pour instruction des services de l'Etat.

La gare de Dijon est située sur la ligne 830 PARIS-Lyon à MARSEILLE St-Charles au Km 314.208.

Au titre de la mobilité multimodale « Action 3 : Améliorer l'accessibilité des quais de gare - Sous action 3-1 Gares du schéma national », le Contrat de plan Etat – Région (CPER) Bourgogne 2015 – 2020 prévoit un budget de 10 M€ pour la mise en accessibilité des gares nationales de Dijon (pour la réalisation des travaux), Mâcon-Ville, Chalon sur Saône et Nevers (pour « accélérer et / ou actualiser des études).

S'agissant d'établissements recevant du public (ERP) et d'Installations Ouvertes aux Publics (IOP), les propriétaires des gares et de leurs abords sont soumis à l'obligation légale de rendre accessible à tous l'intégralité de la chaîne de déplacement afin de favoriser la mobilité et l'intégration sociale des personnes à mobilité réduite.

SNCF Mobilités, en tant que propriétaire de l'ensemble des biens dévolus à l'exploitation, notamment du bâtiment voyageur et parfois du parvis de la gare, est de fait maître d'ouvrage des opérations de mise en accessibilité sur son périmètre.

SNCF Réseau, propriétaire des infrastructures ferroviaires et des quais, est maître d'ouvrage sur son périmètre.

Les communes lorsque ces dernières sont propriétaires des parvis de la gare sont maîtres d'ouvrage sur leur périmètre.

L'objectif poursuivi par les partenaires est d'améliorer l'accessibilité des services de transports aux personnes à mobilité réduite.

Dans le souci de remédier aux difficultés de coordination entre Maîtrises d'Ouvrages et d'assurer la continuité de la chaîne de déplacement, SNCF Réseau informera, en tant que besoin, SNCF Mobilités et la commune concernée des solutions techniques retenues et de l'avancement des travaux.

IL A ETE ENSUITE CONVENU CE QUI SUIT

ARTICLE 1. OBJET

Les présentes **Conditions particulières** ont pour objet de définir la consistance des travaux à réaliser, les modalités d'exécution et de suivi du projet, l'assiette de financement et le plan de financement.

Elles remplacent la convention type annexée au règlement des subventions régionales en vigueur. Elles complètent, amendent et précisent les **Conditions générales**, jointe en **Annexe 1**, qui s'appliquent aux conventions de financement des études et des travaux réalisés par SNCF RÉSEAU dans le cadre d'un projet d'infrastructure ferroviaire.

ARTICLE 2. DESCRIPTION DE L'ETUDE

SNCF Réseau est concerné par le cheminement depuis les quais jusqu'aux trains qui desservent la gare de Dijon.

1.1 Périmètre de l'étude

« Afin de respecter le planning prévisionnel de réalisation des travaux de mise en accessibilité de la gare de Dijon-Ville, prévue à partir de 2018, et après discussion avec l'Etat, la Région Bourgogne et la Communauté de l'Agglomération du Grand Dijon, il a été décidé d'étudier l'aménagement de la gare en deux phases : :

Phase 1 : Etudes préliminaires :

Ces études ont pour objectif d'être un outil d'aide à la décision du programme d'aménagement de la gare.

Elles ont pour objet de préciser les options déjà réalisées dans le cadre du rapport d'étude préliminaire de mise en accessibilité PMR sur périmètre RFF de la gare de Dijon Ville du 28 juin 2010 (version2) et d'étudier de nouvelles variantes ou éléments de programme.

L'opportunité des différents aménagements sera notamment étudiée au regard :

- du coût global d'aménagement (coût d'investissement, contraintes de fonctionnement, d'exploitation, de maintenance et de déconstruction) sur la durée d'amortissement des ouvrages (75 ans)
- des impacts de chaque solution sur les flux de voyageurs.

Elles comprendront des éléments de synthèse des différents scénarios et les avantages/ inconvénient de chaque proposition.

L'accessibilité de la gare Dijon - Ville et son débouché au sud, sur l'espace public rue Albert 1er, sera étudié en cohérence avec le projet PRIORIBUS que mène actuellement le Grand Dijon sur ce secteur (liaison gare - jardin de l'arquebuse - connexions piétonnes et Transports en commun).

Aménagement de la traversée de voie :

- 1- Scénario 1 – Mise en accessibilité par des rampes aux normes PMR: création de quatre rampes sur les quais 2,3,4 et 5. L'étude précisera une estimation financière détaillée par quai.
- 2- Scénario 2 - création de trois ascenseurs sur les quais 2,3 et 4 avec maintien de débouchés sur chaque quai, mise aux normes de l'ascenseur quai 5 et création d'un second débouché quai 5
 - a. Option 1 : les deux débouchés sur les quais sont réalisés avec des escaliers. Une solution alternative à la traversée de voie en cas de dysfonctionnement d'ascenseurs doit être maintenue (type monte escalier)
 - b. Option 2 : un des deux débouchés est réalisé par une rampe non PMR

Pour les deux scénarii : mise aux normes des escaliers incluant des rampes pour les vélos (en option les valises) et conforme aux normes : bandes podotactiles, nez de marche contrasté, premières et dernière contremarche contrastée, mains courantes à double lisse, manchon braille...

- 2- Aménagement des quais :
 - a. Réfection du revêtement, bordure et mise en place de dalles podotactiles sur la longueur utile des quais 1,2,4 et 5 pour obtenir une hauteur de 0,55 m
 - b. Mise aux normes de la signalétique de sécurité
 - c. Mise en sécurité des extrémités des quais, sécurisation et fermeture au public des passages planchéiés de service
 - d. Dépose et repose des mobiliers de quais (abris signatures, bancs, poubelles, cendriers), et dépose et remplacement à neuf de l'abri parapluie
 - e. Mise aux normes de l'éclairage sous les marquises, l'abri parapluie, remplacement des luminaires et des mats

Le coût du rehaussement du quai 3, qui fait l'objet d'une étude spécifique, doit être intégré à cette phase d'étude préliminaire

A l'issue de cette phase, les résultats des études seront présentés en comité de pilotage et les cofinanceurs décideront du programme de l'étude avant-projet qui pourrait nécessiter un avenant à la présente convention pour ajuster le coût de l'étude AVP et dont le programme prévisionnel pourrait être le suivant :

Phase 2 : Etude AVP (16 mois à partir de définition du programme par un COPIL)

Pour la traversée de voie : étude du scénario retenu

Pour les quais 1,2,4 et 5 :

- Réfection des revêtements, bordure et mise en place de dalles podotactiles sur la longueur utile des quais 1,2,4 et 5 pour obtenir une hauteur de 0,55 m
- Mise aux normes des escaliers incluant des rampes pour les vélos (en option les valises) et conforme aux normes : bandes podotactiles, nez de marche contrasté, premières et dernière contremarche contrastée, mains courantes à double lisse, manchon braille...
- Dépose et repose des mobiliers de quais (abris signatures, bancs, poubelles, cendriers), dépose et remplacement à neuf de l'abri parapluie
- Mise aux normes de l'éclairage sous les marquises, l'abri parapluie, remplacement des luminaires et des mats
- Mise aux normes de la signalétique de sécurité.
- Mise en sécurité des extrémités des quais
- Marquage au sol, zébra, bande jaune

- Investigations complémentaires sur tous les quais (sondages géotechniques, SNCF Entrepreneur)

De manière générale les études ne couvriront que les espaces sous maîtrise foncière SNCF RÉSEAU.

1.2 Objectif de l'étude

L'étude d'avant-projet a pour objectif de définir la consistance et l'estimation du coût de l'opération ainsi qu'un calendrier prévisionnel de réalisation de ladite opération.

1.3 Contenu de l'étude

L'étude d'avant-projet comprend notamment :

- Le détail du programme de l'opération,
- les études techniques,
- une note de synthèse des études d'avant-projet,
- l'inventaire des dossiers de procédures administratives.

Cette étude se conclut par l'établissement d'un document d'avant-projet constitué des sous-dossiers suivants :

- un dossier de synthèse,
- un dossier technique,

ARTICLE 3. DÉLAI PRÉVISIONNEL DE RÉALISATION

La durée prévisionnelle des travaux est de **4** mois pour l'étude préliminaire et de **16** mois à partir de la définition du programme pour l'étude AVP, à compter de l'ordre de lancement des travaux par SNCF RÉSEAU en **2016**.

Un calendrier prévisionnel indicatif du déroulement des différentes phases de l'opération est joint en **Annexe 2**.

ARTICLE 4. SUIVI DE L'EXECUTION DE L'ETUDE

En application de l'article 5 des conditions générales, il est constitué un comité de pilotage et un comité technique et financier.

Ces comités comprennent un représentant de chacun des signataires. Afin d'assurer la cohérence des études et du projet sur les différents périmètres de maîtrise d'ouvrage, ces comités, en tant que de besoin, pourront comprendre un représentant de SNCF Gares & Connexions, et/ou des collectivités concernées.

Ce comité se réunit autant que de besoin à l'initiative d'une des parties ou selon les modalités définies à l'article 5.

Toutes les décisions de ces comités devront être actées dans un relevé de décision.

Les modifications à la convention décidées par ces comités donnent lieu à un avenant, selon les modalités définies à l'article 7.

ARTICLE 5. FINANCEMENT DE L'ETUDE

5.1 Assiette de financement

5.1.1 Coût de l'opération aux conditions économiques de référence

sans objet

5.1.2 Construction du plan de financement aux conditions économiques de réalisation

Le besoin de financement est évalué à **330 000** € courants HT (CE mai 2015),

5.2 Plan de financement

LES COCONTRACTANTS s'engagent à participer au financement de l'opération selon la clé de répartition suivante :

Phase AVP	Clé de répartition %	Besoin de financement Montant en Euros courants
Etat	40,0000	132 000,00
Région Bourgogne	40,0000	132 000,00
Grand Dijon	20,0000	66 000,00
TOTAL	100,0000	330 000,00

Le plan de financement est joint en annexe 5 à la présente convention

ARTICLE 6. APPELS DE FONDS

Les dispositions relatives aux appels de fonds sont définies à l'article 8 des conditions générales, jointes en annexe 1 de la présente convention.

L'attestation de non commencement de l'opération est jointe en annexe 10 de la présente convention.

6.1 Domiciliation de la facturation

La domiciliation des Parties pour la gestion des flux financiers est précisée ci-après :

	Adresse de facturation	Service administratif responsable du suivi des factures	
		Nom du service	N° téléphone / adresse électronique
Etat	DREAL Bourgogne, 19	Service transports / Groupe intermodalité et	03 45 83 20 94 id.st.dreal-

	boulevard Voltaire, BP 27 805, 21 078 Dijon cedex	déplacements	bourgogne@developpement- durable.gouv.fr
Région	Conseil Régional de Bourgogne 17, Boulevard de la Trémouille 21035 DIJON	Affaires Financières	03 80 44 33 00
Grand Dijon	40 avenue du Drapeau 21000 DIJON		
SNCF RÉSEAU	Direction Finances et achats 92 avenue de France 75648 Paris cedex 13	Direction finances et trésorerie – Unité Credit management	01 53 94 32 83 L'adresse électronique du gestionnaire financier sera communiquée lors du premier appel de fonds.

Pour la région Bourgogne, le comptable assignataire de la dépense est le payeur régional de Bourgogne.

Pour le Grand Dijon, le comptable assignataire de la dépense est le trésorier municipal.

6.2 Délais de caducité

En application de l'article 10 des **Conditions générales** :

Un délai de **10 mois** est fixé, au terme duquel le maître d'ouvrage doit avoir transmis les pièces justificatives permettant de justifier soit d'un début de réalisation de l'opération, soit d'une justification de son report. En contrepartie, les Financeurs s'engagent à avertir le maître d'ouvrage de la date de caducité au moins 3 mois avant son échéance.

La présente convention de financement prendra fin le **31 décembre 2018**, date à laquelle le maître d'ouvrage doit avoir transmis les pièces justificatives permettant le règlement du solde. En contrepartie, les Financeurs s'engagent à avertir le maître d'ouvrage de la date de caducité au moins 6 mois avant son échéance.

ARTICLE 7. MODIFICATIONS

En application de l'article 12 des conditions générales, il est précisé :

Toute modification des conditions ou modalités d'exécution de la convention de financement d'un commun accord entre les parties, après acceptation des instances décisionnelles de chacune des parties, fera l'objet d'un avenant à la convention. Celui-ci précisera les éléments modifiés mais qui ne pourront remettre en cause les opérations définies à l'article 1^{er} de la convention de financement.

ARTICLE 8. NOTIFICATIONS - CONTACTS

Toute notification faite par l'une des Parties à l'autre pour les besoins de la présente convention de financement sera adressée par écrit et envoyée par courrier simple ou fax ou courrier électronique à :

Pour l'ETAT

DREAL Bourgogne Service transports / Groupe intermodalité et déplacements
19 boulevard Voltaire, BP 27 805, 21 078 Dijon cedex
Tél 03 45 83 20 94
E-mail : id.st.dreal-bourgogne@developpement-durable.gouv.fr

Pour la Région Bourgogne

Monsieur le Président de la Région Bourgogne / Affaires Financières
17, Boulevard de la Trémouille – BP 23 502 – 21035 DIJON
Tél 03 80 44 34 73
Fax
E-mail

Pour le Grand Dijon

Monsieur le Président de la Communauté urbaine / Affaires Financières
40 avenue du Drapeau –21000 DIJON
Tél 03 80 50 35 35
Fax
E-mail

Pour SNCF RÉSEAU

Monsieur le Directeur Territorial Bourgogne / Franche-Comté
Adresse 22, rue de l'Arquebuse - CS 17813 – 21078 DIJON cedex
Tél 03 80 23 71 00
Fax 03 80 23 71 39
E-mail : contact-drbcfr@rff.fr

Fait, en 4 exemplaires originaux,

A DIJON le
Pour l'ETAT

A DIJON le
Pour la Région Bourgogne

A DIJON le
Pour Le Grand Dijon

A DIJON le
Pour SNCF RÉSEAU

ANNEXES

Annexe 1 : Conditions générales : financeurs publics

Annexe 2 : Caractéristiques de l'opération : coût, fonctionnalité, délais

2-1 Descriptif de l'opération

2-2 Plan de situation de l'opération

2-3 Plan du périmètre de l'opération

2-4 Coût prévisionnel de l'opération

2-5 Calendrier prévisionnel

Annexe 3 : Calendrier révisable des appels de fonds et Modèle d'Etat récapitulatif des dépenses

Annexe 4 : Moyens et calendrier des événements de communication

Annexe 5 : Plan de financement de l'investissement

Annexe 6 : Courrier de demande de subvention formulée par SNCF réseau

Annexe 7 : Attestation de non commencement de l'opération

Annexe 8 : Attestation de non assujettissement à la TVA



Convention de financement

Annexe 1 :

Conditions Générales
Financeurs publics

SOMMAIRE

PREAMBULE	3
ARTICLE 1. OBJET.....	5
ARTICLE 2. DESCRIPTION DE L'ETUDE.....	5
ARTICLE 3. DÉLAI PRÉVISIONNEL DE RÉALISATION.....	7
ARTICLE 4. SUIVI DE L'EXECUTION DE L'ETUDE.....	7
ARTICLE 5. FINANCEMENT DE L'ETUDE	8
ARTICLE 6. APPELS DE FONDS	8
ARTICLE 7. MODIFICATIONS.....	9
ARTICLE 8. NOTIFICATIONS - CONTACTS.....	10
ARTICLE 1. OBJET.....	16

PREAMBULE

Les articles L. 2111-9 et L. 2111-10 du Code des transports, tel que modifiés par la Loi n°2014-872 du 4 août 2014 portant réforme ferroviaire, disposent que:

Art. L. 2111-9. – L'établissement public national à caractère industriel et commercial dénommé SNCF Réseau a pour missions d'assurer, conformément aux principes du service public et dans le but de promouvoir le transport ferroviaire en France dans une logique de développement durable:

- L'accès à l'infrastructure ferroviaire du réseau ferré national, comprenant la répartition des capacités et la tarification de cette infrastructure;
- La gestion opérationnelle des circulations sur le réseau ferré national;
- La maintenance, comprenant l'entretien et le renouvellement, de l'infrastructure du réseau ferré national;
- Le développement, l'aménagement, la cohérence et la mise en valeur du réseau ferré national;
- La gestion des infrastructures de service dont il est propriétaire et leur mise en valeur.

SNCF Réseau est le gestionnaire du réseau ferré national. Sa gestion vise à une utilisation optimale du réseau ferré national, dans des objectifs de sécurité, de qualité de service et de maîtrise des coûts et dans des conditions assurant l'indépendance des fonctions mentionnées au 1), garantissant une concurrence libre et loyale et l'absence de toute discrimination entre les entreprises ferroviaires.

Par ailleurs, SNCF Réseau en tant que maître d'ouvrage des projets d'investissements ferroviaires, est soumis à un principe d'équilibre financier de ses opérations.

Ainsi, l'article L. 2111-10-1, inséré dans le Code des transports par la Loi n°2014-872 du 4 août 2014, dispose que :

Les règles de financement des investissements de SNCF Réseau sont établies en vue de maîtriser sa dette, selon les principes suivants:

- 1) Les investissements de maintenance du réseau ferré national sont financés selon des modalités prévues par le contrat mentionné au premier alinéa de l'article L. 2111-10;
- 2) Les investissements de développement du réseau ferré national sont évalués au regard de ratios définis par le Parlement.

En cas de dépassement d'un de ces ratios, les projets d'investissements de développement sont financés par l'Etat, les collectivités territoriales ou tout autre demandeur.

En l'absence de dépassement d'un de ces ratios, les projets d'investissements de développement font l'objet, de la part de l'Etat, des collectivités territoriales ou de tout autre demandeur, de concours financiers propres à éviter toute conséquence négative sur les comptes de SNCF Réseau au terme de la période d'amortissement des investissements projetés.

Les règles de financement et les ratios mentionnés au premier alinéa et au 2) visent à garantir une répartition durable et soutenable du financement du système de transport ferroviaire entre gestionnaires d'infrastructure et entreprises ferroviaires, en prenant en compte les conditions de la concurrence intermodale.

Pour chaque projet d'investissement dont la valeur excède un seuil fixé par décret, l'Autorité de régulation des activités ferroviaires émet un avis motivé sur le montant global des concours financiers devant être apportés à SNCF Réseau et sur la part contributive de SNCF Réseau, au regard notamment des stipulations du contrat mentionné au premier alinéa de l'article L.2111-10. Cet avis porte notamment sur la pertinence des prévisions de recettes nouvelles, en particulier au regard de leur soutenabilité pour les entreprises ferroviaires, ainsi que sur l'adéquation du niveau de ces recettes avec celui des dépenses d'investissement projetées.

La Région est Autorité Organisatrice de Transports ferroviaires de voyageurs. Il lui incombe donc de définir une offre de service pour satisfaire le besoin de déplacement des usagers des transports ferroviaires sur son territoire. L'ensemble des Régions ont ainsi investi entre 2004 et 2012 plus de 12 Milliards d'€ pour l'acquisition du matériel roulant mais aussi participent aux investissements sur le réseau ferroviaire en vue d'améliorer les conditions de circulation : capacité, ponctualité et fiabilité des circulations. Le caractère industriel et complexe de l'exploitation ferroviaire appelle une maîtrise d'ouvrage et une maîtrise d'œuvre très qualifiée, les études d'investissement devant notamment prendre en considération des hypothèses d'exploitation très dimensionnantes. La nature et la définition précise des investissements sont donc fortement corrélées aux horaires de service du TER et aux circulations envisagés par les autres opérateurs aux différentes échéances.

Au-delà du programme technique visant à réaliser l'infrastructure, il existe donc un partage des responsabilités entre les cosignataires quant à l'optimisation de la valeur créée par le projet pour la collectivité. C'est en exprimant dès les premiers engagements une vision claire, précise et partagée des fonctionnalités attendues de l'opération que les partenaires pourront guider leurs actions durant la vie de la convention. Le respect des engagements des partenaires sur les fonctionnalités, les délais est donc important, les coûts constituant bien entendu nécessairement un point de vigilance également.

La présente **Annexe 1** constitue donc un cadre important de la contractualisation des engagements au titre des opérations régionales inscrites au contrat de plan, car elle précise les facteurs clés de réussite de la conduite du projet en proposant des garanties apportées aux niveaux financier, technique et partenarial qui fondent la confiance entre les partenaires sur de tels engagements.

ARTICLE 1. OBJET

Les présentes **Conditions générales** ont pour objet de définir les conditions de financement et d'études et/ou de travaux pour un projet tel que défini à l'article 2 ci-après. Chaque partie est responsable vis-à-vis de l'autre partie, de la bonne exécution de ses obligations au titre de la convention de financement.

Article 2. CHAMP D'APPLICATION

Les stipulations des présentes **Conditions générales** ont vocation à s'appliquer aux conventions de financement conclues avec l'Etat, une (ou plusieurs) autorité(s) organisatrice(s) de transport régional de voyageurs, une (ou plusieurs) collectivité(s) publique(s) ou organisme(s) public(s) ou privés, ci-après désigné(s) le(s) «Financeur(s)» qui accepte(nt) de participer au financement d'un projet d'infrastructure ferroviaire.

Article 3. DEFINITION DU PROJET

Le projet, objet de la convention de financement, est détaillé dans les **Conditions particulières**.

L'annexe 2 : Coût, Fonctionnalités, Délais décrit plus précisément les éléments de programme (objectifs intrinsèques de l'infrastructure, situation de référence, fonctionnalités attendues du projet, solution de référence), les conditions de réalisation, le détail du calcul du coût du projet, les éléments de calendrier, de phasage, etc.

L'annexe 3 : Calendrier prévisionnel des appels de fonds et modèle d'état récapitulatif des dépenses réalisées pour production du solde détaille les prévisions d'appels de fonds pour les financeurs et propose un modèle de production du solde.

L'annexe 4 : moyens et calendrier prévisionnel des évènements de communication précise les points relatifs à la communication, chartes et obligations respectives des MOA et financeurs.

Article 4. MAITRISE D'OUVRAGE/ MAITRISE D'OUVRAGE MANDATEE/ MAITRISE D'ŒUVRE

Sauf convention particulière contraire, SNCF RÉSEAU assure la maîtrise d'ouvrage des études et des travaux portant sur les installations ferroviaires dont il a la propriété (ci-après MOA directe).

Il peut confier certaines de ses missions à un mandataire chargé de les exécuter au nom et pour le compte de SNCF RÉSEAU (ci-après MOA mandatée).

Ses missions sont réalisées dans le cadre des dispositions prévues par la loi n° 85-704 du 12 juillet 1985 modifiée relative à la maîtrise d'ouvrage publique et du Code des transports précités.

SNCF RÉSEAU informe les financeurs du recours à un mandat de maîtrise d'ouvrage en précisant ses motivations.

SNCF RÉSEAU informe les financeurs des modalités de sélection, d'attribution du marché ou du contrat du maître d'œuvre.

Lorsque l'opération y est soumise, SNCF RÉSEAU peut être amené à réaliser la présentation du bilan LOTI aux financeurs.

Une fois le délai de réalisation du bilan LOTI atteint, ce bilan de l'opération est rendu public sur le site internet de SNCF RÉSEAU à l'adresse suivante : <http://www.SNCF Réseau.fr/fr/mediatheque/textes-de-referance-francais-45/bilans-loti/>.

ARTICLE 5. SUIVI DE L'EXECUTION DE L'OPERATION

Les décisions relatives à l'exécution de la convention sont prises par un comité de pilotage. Elles sont préparées par un comité technique et financier.

Comité de pilotage

Les modalités de constitution et de fonctionnement du comité de pilotage sont fixées dans les conditions particulières. Toutefois le comité de pilotage est composé a minima des représentants des Financeurs et de SNCF RÉSEAU.

Ce comité de pilotage a pour objet :

- d'informer le(s) Financeur(s) de l'avancement des études et/ou travaux, notamment en dressant un point d'étape d'avancement physique et de tenue des délais ainsi la mise à jour du dialogue de gestion financière de l'opération ;
- de s'accorder sur des orientations en cours de réalisation, et en particulier de décider des mesures à prendre dans le cas où le maître d'ouvrage prévoit une modification du programme de réalisation ou un risque de dépassement du besoin de financement.

Le comité de pilotage se réunit au minimum une fois par an. SNCF RÉSEAU est tenu d'appeler à le convoquer en cas de détection d'un aléa rencontré ou d'un risque fort, notamment financier.

Comité technique et financier

Les modalités de constitution et de fonctionnement du comité technique et financier de l'opération sont fixées dans les conditions particulières. Toutefois il est a minima composé des représentants techniques de chacun des membres du comité de pilotage.

Le comité technique et financier de l'opération se réunit au minimum 2 fois par an.

La relation partenariale qui régit l'exécution de la présente convention nécessite un dialogue de gestion ajusté entre les partenaires, dans lequel sera évoqué l'état d'avancement physique et financier de l'opération.

Article 6. FINANCEMENT DU PROJET

Le besoin de financement du projet comprend le coût de réalisation du projet, dont notamment les frais d'acquisition de données, les provisions pour risques et aléas, les frais de maîtrise d'ouvrage de SNCF RÉSEAU et/ou les frais de la maîtrise d'ouvrage mandatée et les frais de maîtrise d'œuvre qu'il convient d'indexer aux conditions économiques de réalisation.

La participation de SNCF RÉSEAU a fait l'objet d'échanges avec le(s) financeur(s) sur les hypothèses relatives à sa détermination.-

6.1 Coût du projet aux conditions économiques de référence

Le projet à financer, objet de la convention de financement, est évalué en euros constants, c'est-à-dire selon une estimation du coût de l'opération aux conditions économiques applicables à une date donnée, appelées conditions économiques de référence.

6.2 **Frais de maîtrise d'ouvrage**

Le besoin de financement d'un projet intègre les frais de maîtrise d'ouvrage de SNCF RÉSEAU.

En fonction de l'atteinte des objectifs de coûts et délais fixés à l'opération, des bonifications / pénalités pourront être appliquées, selon les modalités de l'article 7.3.

Dans le cadre d'une maîtrise d'ouvrage mandatée, SNCF RÉSEAU conserve la charge directe de dépenses propres correspondant aux fonctions qui ne peuvent être déléguées (montage du plan de financement, appels de fonds, pilotage du mandataire et contrôle de sa mission, organisation de la communication).

Plusieurs cas sont définis pour le calcul des frais de maîtrise d'ouvrage. Le cas applicable est précisé dans les **Conditions particulières** sous réserve du respect des conditions ci-dessus.

Phases Avant-Projet (AVP) – Projet (PRO) – REA (travaux) d'un montant inférieur à 500 k€ courants

Le montant des frais de maîtrise d'ouvrage est fixé forfaitairement à un montant qui ne peut être inférieur à :

Coût du projet ou (à défaut) Besoin de financement	Frais de MOA de SNCF RÉSEAU
$100\ 000 < x \leq 500\ 000$	2 500 €
$50\ 000 < x \leq 100\ 000$	2 000 €
$0 < x \leq 50\ 000$	1 000 €

Ils sont alors présentés en liquidation en une fois lors de la présentation du solde.

Phases Avant-Projet (AVP) – Projet (PRO) – REA (travaux) d'un montant supérieur à 500 k€ courants

Le montant des frais de maîtrise d'ouvrage est calculé par application d'un pourcentage à l'assiette de coûts constituée des dépenses d'investissement de l'opération, estimée en euros courants (toutes phases confondues de l'opération, c'est-à-dire AVP, PRO et REA).

Dans le cas où l'opération objet de la convention de financement comprend un projet de développement et un projet de renouvellement - déjà programmé dans les programmes de renouvellement du réseau ferroviaire structurant - et où ces deux projets sont réalisés concomitamment par effet d'optimisation et cofinancés globalement par les partenaires de la présente convention, les frais de maîtrise d'ouvrage de SNCF RÉSEAU relatifs au projet de renouvellement des installations sont financés intégralement par SNCF RÉSEAU.

Le pourcentage appliqué est réparti de la façon suivante :

Phase	Taux appliqué au coût global estimatif du projet
-------	--

AVP	0,15%
PRO	0,10%
REA	0,25 %
Total	0,5%

6.3 Cas des projets cofinancés par l'Union Européenne

Lorsque le(s) Financeur(s) sollicite(nt) un financement européen, SNCF RÉSEAU en tant que maître d'ouvrage prend en charge la demande de subvention et sa gestion administrative.

SNCF RÉSEAU s'engage à déposer une demande dans les formes exigées et des délais convenables. Cette demande sera basée sur une assiette de dépenses respectant les exigences de justifications et de comptabilisation posées par la procédure des financements européens.

En particulier, lorsque le calendrier de l'opération le permet, SNCF RÉSEAU dépose la demande de financement le plus tôt possible afin d'obtenir un avis de principe permettant aux financeurs de se positionner sur la poursuite de l'opération.

SNCF RÉSEAU s'engage à mettre en œuvre les moyens humains suffisants pour la gestion de ces demandes de crédits européens pour éviter de mettre en cause le plan de financement intégrant les versements des fonds européens qui auront été programmés.

A ce titre, SNCF RÉSEAU intègre des frais de dossier dans le coût du projet qui recouvrent le temps de préparation du dossier de demande de subvention et les frais de certification des factures par les commissaires aux comptes. Ces frais sont susceptibles d'être intégrés dans la subvention européenne.

SNCF RÉSEAU alerte les partenaires sur les règles contraignantes induisant une certaine incertitude sur le financement par les fonds européens, et en particulier sur l'audit éventuel a posteriori. En effet, le financement n'est définitivement acquis qu'à l'issue de cette procédure. Les partenaires Financeurs s'engagent à mettre en place leurs contributions dans le respect des délais fixés.

6.4 Estimation du besoin de financement aux conditions économiques de réalisation

Le besoin de financement exprimé en euros courants, c'est-à-dire aux conditions économiques de réalisation, dépend :

- du calendrier prévisionnel de réalisation des études de faisabilité du projet et des travaux jusqu'à la date de fin de réalisation,
- de l'évolution des prix sur la base de la moyenne des index de référence les plus représentatifs des travaux (indice TP01 ou autre indice spécifique nécessité par la nature de l'opération) ou des études (indice ING) envisagés déjà publiés d'une part,
- et, d'un taux prévisionnel au-delà de juin de la même année d'autre part.

Le détail du besoin de financement figure à ***l'Annexe 2***, il met en évidence a minima :

- pour une opération en phase REALisation, le coût prévisionnel définitif de réalisation (CPDR) global, qui fait apparaître, le cas échéant, le coût prévisionnel de l'opération de développement d'une part, et le coût prévisionnel d'opérations de renouvellement-régénération, objets de la convention de financement, aux dernières conditions économiques connues
- les frais de maîtrise d'ouvrage appliqués à ce coût

- la provision pour risques et aléas
- les autres couts d'acquisitions foncières par exemple.
- les hypothèses d'actualisation prises pour aboutir au montant de besoin de financement en euros courants
- les hypothèses de référence utilisées pour le calcul de participation de SNCF RÉSEAU.

Le plan de financement définissant l'engagement financier de chaque contributeur est établi en euros courants, à partir du besoin de financement.

Déduction faite de la participation du maître d'ouvrage SNCF RÉSEAU définie au titre de l'Art. L. 2111-10-1. du code des transports, le plan de financement attribue à chaque Financeur une contribution financière, sous la forme d'un tableau affectant des pourcentages de financement à chacun d'entre eux,

6.5 Participation de SNCF RÉSEAU

La participation de SNCF-Réseau aux investissements de développement du réseau ferré national est déterminée dans le cadre du dispositif prévu à l'article Art. L. 2111-10-1. du code des transports. Elle est forfaitaire et exprimée en euros courants. Elle est affectée au financement de l'opération dans les conditions de mise en service et d'exploitation décrites en annexe 2.

D'autres composantes de la participation, hors du champ couvert par l'alinéa précédent, peuvent être intégrées au plan de financement selon les mêmes modalités que les contributions des autres financeurs. Ces autres termes éventuels de la participation de RFF évoluent en fonction des dispositifs prévus dans le cadre de la présente convention.

Article 7. GESTION DES ECARTS

7.1 Dispositions générales

Si le coût final de réalisation en euros constants (à programme constant) est inférieur au coût issu des études d'AVP, y compris provisions pour risques et aléas, l'économie en euros courants est répartie entre les financeurs, SNCF RÉSEAU compris, sur la base du dispositif suivant:

- Si le coût final de réalisation en euros constants est entre 90% et 100% du coût issu des études d'AVP, l'économie est répartie entre tous les financeurs, à l'exclusion de SNCF RÉSEAU, au prorata des financements apportés par chaque financeur, SNCF RÉSEAU exclu.
- Si le coût final de réalisation en euros constants est entre 80% et 90% du coût issu des études d'AVP, l'économie est répartie de la manière suivante :
 - SNCF RÉSEAU bénéficie d'une économie sur son financement calculée de la manière suivante $[(90\% - \text{coût final} / \text{coût AVP}) * \text{participation de SNCF RÉSEAU}]$. Autrement dit, SNCF RÉSEAU bénéficie des économies en dessous de 90% du coût du projet, au prorata de sa participation.
 - Les autres financeurs se répartissent les économies au prorata de leurs participations. Ainsi bénéficient-ils d'une économie proportionnellement supérieure à celle de SNCF RÉSEAU.
- Si le coût final de réalisation en euros constants est inférieur à 80% du coût issu des études d'AVP, l'économie pour SNCF RÉSEAU est plafonnée à 10% du financement qu'il apporte. Le reste des économies est réparti entre tous les financeurs, au prorata des financements apportés par chacun.

D'autre part, si la convention de financement est bâtie sur le résultat des études de Projet (PRO), c'est ce coût issu du PRO qui servira de référence pour la mise en œuvre de cet article.

En cas de risque de dépassement en euros courants du plan de financement, de dépassement des délais ou de risque de non-respect des objectifs de l'opération fixés à l'annexe 2, le(s) Financier(s) sont informés selon les dispositions de l'article 5. La convention de financement pourra alors faire l'objet d'un avenant, après acceptation des instances décisionnelles de chacune des parties.

7.2 Dispositions en cas de financement européen

En cas d'obtention d'un financement de l'Union Européenne, la convention de financement fera l'objet le cas échéant d'un avenant afin de réajuster la participation du/des Financier(s) hors SNCF RÉSEAU.

Le Maître d'ouvrage SNCF RÉSEAU s'engage à respecter toutes les dispositions que ce financement implique, notamment en termes de publicité et de références aux fonds européens sur la communication relative au projet et aux travaux. Ces dispositions figureront dans ***l'Annexe 4***.

7.3 Intéressement du Maître d'Ouvrage SNCF RÉSEAU sur le respect du coût d'objectif de réalisation, du délai d'objectif et de l'objectif de l'opération

7.3.1 Pénalités/Bonifications sur le coût

Les pénalités et bonifications sont appliquées aux frais de maîtrise d'ouvrage (MOA + MOAD) dont le montant figure en ***Annexe 2***.

En cas de dépassement du montant financé (en € constants) au titre de la présente convention couvrant la phase de REALISATION, il sera appliqué à SNCF RÉSEAU des pénalités pour surcoûts, dès lors qu'il est établi que la cause du dépassement des coûts pour respecter l'objectif relève complètement et uniquement de la responsabilité du maître d'ouvrage.

Ces pénalités sont applicables à l'ensemble des frais de maîtrise d'ouvrage, à la fois ses frais propres et ceux relevant de la maîtrise d'ouvrage déléguée. Les pénalités se déclenchent dès le premier euro de dépassement. Leur montant est calculé par l'application d'un taux de 10% aux frais de maîtrise d'ouvrage globalisés en cas de dépassement de 0 à 10% (à € constants) de l'enveloppe CPDR + provision pour litiges non soldés, et 20% au-delà.

Les pénalités sont déduites au moment du versement du solde, SNCF RÉSEAU devant faire apparaître dans ses appels de fonds les 10 ou 20% de pénalités qu'il a au préalable appliqués sur les frais de maîtrise d'ouvrage. Les conditions de paiement du solde sont établies par le comité de suivi qui se réunit de droit lorsque le cas de dépassement du coût prévisionnel définitif de réalisation se présente.

En cas d'accostage de l'opération en dessous de 95% du coût d'objectif (CPDR, hors provision pour risques et aléas donc), la rémunération du maître d'ouvrage est augmentée d'un pourcentage équivalent à celui du pourcentage d'économies réalisées par rapport à ce montant (comparaison en € constants). Cette augmentation ne pourra pas dépasser 15% du montant de la rémunération des missions de maîtrise d'ouvrage. La bonification est constatée par le comité de suivi et est intégrée dans l'appel de fonds faisant office de solde.

7.3.2 Pénalités sur les retards

Les retards entraînent des dommages financiers pour les financeurs publics :

- L'effet de l'actualisation financière, des investissements connexes rendus temporairement inutiles ou improductifs (matériel roulant commandé pour les services, centres de maintenance et de remisage, gares et services en gare, pôles d'échanges, parkings de

rabattement, installation de services marchands en gares, gares routières avec offre connectée, etc.).

- Des coûts concernant l'offre régionale de substitution à prolonger ou mettre en place, les coûts de réadaptation des offres pérennes prévue par les autres financeurs.

Il est nécessaire qu'une évaluation ex-ante des coûts subis par chaque financeur à l'occasion d'un retard conséquent (décidé par le comité de pilotage, par exemple pour un retard de 6 mois ou 1 an) soit réalisée au niveau des études de Projet. Cette évaluation pourra alors être prise en référence lors d'un éventuel contentieux sur les retards.

En cas de non-respect par SNCF RÉSEAU du délai de réalisation des travaux de la présente convention permettant la mise en service, il sera appliqué au maître d'ouvrage des pénalités pour retard dans les conditions suivantes.

Le délai de mise en service est le délai annoncé dans ***l'Annexe 2*** déductions faites des délais non maîtrisés par SNCF RÉSEAU.

Un délai supplémentaire de tolérance équivalent à 5% du délai de réalisation de l'opération est défini. Les pénalités se déclenchent dès le premier jour de dépassement de ce délai de tolérance. La pénalité est égale à 2/1000^{ème} de la rémunération théorique totale des missions de Maitrise d'ouvrage (MOA + MOAD) par jour calendaire de retard, les pénalités sont plafonnées à 15% du montant de la rémunération théorique totale des missions de Maitrise d'ouvrage (MOA + MOAD).

Un comité de pilotage, réuni à une date proche de la fin des délais contractuels, permet de fixer le montant des travaux concernés par cette pénalité.

Les retards et pénalités applicables sont ensuite constatés par le comité de suivi une fois la fin de l'opération prononcée.

Sont considérés comme retards imputables à SNCF RÉSEAU, les retards non liés aux aléas non maîtrisables par SNCF RÉSEAU tels qu'établis dans la liste ci-dessous :

Liste des causes de retard non imputables au maître d'ouvrage

- Retard dans les études ou les travaux d'un autre maître d'ouvrage,
- Retard dans la mise en place des financements,
- Retard du démarrage des procédures administratives pilotées par une autre MOA,
- Retard dû à des aléas de concertation sur le terrain,
- Retard dû au risque environnemental (exemple : espèce protégée),
- Retard dû à des modifications de programme,
- Absence ou retard de délibération des partenaires,
- Retard dû à un aléa politique ou survenant sur le terrain, empêchant la réalisation des travaux,
- Retard dû à un cas de force majeure comme tout événement extérieur imprévisible, irrésistible dans sa survenance et ses effets et qui rend de ce fait impossible l'exécution par l'une ou l'autre des parties, de ses obligations au titre du présent protocole,
- Retard non fautif dans l'obtention d'une autorisation administrative,
- Retard résultant de la modification, de la révision ou de l'annulation des documents d'urbanisme,

- Retard résultant d'une évolution normative ou réglementaire.

Aléas exceptionnels

- La décision prise par une autorité administrative ou judiciaire de suspendre ou d'arrêter les travaux, en l'absence de faute du maître d'ouvrage,
- La non obtention des autorisations administratives nécessaires à l'opération, hors responsabilités des maîtres d'ouvrage en la matière,
- Les recours par des tiers bloquant l'exécution de l'opération,
- L'apparition d'éléments extérieurs à l'opération nécessitant des investigations (découvertes archéologiques, explosifs...),
- La découverte de toute contamination ou pollution du sol ou du sous-sol,
- La découverte de servitudes et de réseaux non identifiés et qui auraient pour effet de perturber ou d'empêcher la bonne réalisation des travaux.

7.3.3 Pénalités sur les objectifs poursuivis

En cas de non-respect des objectifs poursuivis (cf **Annexe 2**) constatés par les partenaires à la mise en œuvre de l'opération, un système de pénalités peut être prévu dans les **Conditions particulières** en fonction du type d'opération et des objectifs poursuivis.

Article 8. APPELS DE FONDS

8.1 Régime de TVA

S'agissant de dépenses se rapportant à des investissements sur le réseau ferré national, les financements, en tant que subvention d'équipement, ne sont pas soumis à TVA.

8.2 Versement des fonds

Appels de fonds et solde

SNCF RÉSEAU procède aux appels de fonds auprès de chaque Financeur, selon la clé de répartition figurant au plan de financement et selon les modalités suivantes :

- Un premier appel de fonds correspondant au maximum à 20 % de la participation respective de chaque financeur en € courants peut être effectué sur justification par SNCF RÉSEAU de l'engagement effectif de l'opération (courrier de SNCF RÉSEAU certifiant l'engagement de la phase). Si cette justification ne porte que sur une phase de l'opération, conformément au passage défini dans les **Conditions particulières**, l'avance forfaitaire sera calculée au prorata du montant de la phase effectivement engagée.
- Après le démarrage des études et des travaux et dès que l'avance provisionnelle précédente est consommée, des acomptes effectués en fonction de l'avancement des études et des travaux, qui sont calculés en multipliant le taux d'avancement des études et des travaux par le

montant de la participation financière de chaque financeur en € courants. Ces acomptes sont accompagnés d'un certificat d'avancement des études et des travaux visé par le Directeur d'Opération de SNCF RÉSEAU. Ils seront versés jusqu'à ce que le cumul des fonds appelés atteigne 80% du montant de la participation en euros courants définie au plan de financement.

- Au-delà des 80%, les demandes de versement d'acomptes seront accompagnées d'un état récapitulatif des dépenses comptabilisées visé par le Directeur d'Opération de SNCF RÉSEAU. (Le modèle figure en **Annexe 3**). Le cumul des fonds appelés ne pourra pas excéder 95% du montant en € courants défini au plan de financement.
- Le versement du solde sera conditionné soit :
 1. Après achèvement de l'intégralité des études (et restitution aux financeurs du rapport final et documents de synthèse dans leur version définitive) ou des travaux (une fois la mise en service réalisée), à la présentation par SNCF RÉSEAU des relevés de dépenses sur la base des dépenses comptabilisées incluant notamment les prestations de maîtrise d'ouvrage et de maîtrise d'œuvre.
 2. Soit dans un délai de 1 an après la mise en service, à l'approbation par les financeurs (hors UE) d'un décompte général prévisionnel intégrant un montant plafonnant les aléas de dépenses tardives. Ce montant permettant aux collectivités de solder les engagements à un niveau sécurisant la fin de l'opération pour le maître d'ouvrage SNCF RÉSEAU et également de libérer les engagements financiers superfétatoires pour apurer le budget des collectivités et de l'Etat.
 3. Soit dans un délai de 2 ans suivant la mise en service de l'opération, pour les opérations courantes, de 4 ans pour les opérations complexes, à l'approbation par les financeurs (hors UE) d'une proposition de règlement du solde prenant en compte un projet de décompte général et définitif intégrant le cas échéant un montant forfaitaire de dépenses tardives (afin de ne pas retarder la production du solde). Les partenaires s'engagent, après accord, à couvrir ce montant de dépenses tardives, présenté par SNCF RÉSEAU avec la demande de solde dans un délai négocié entre les partenaires.

La présente convention est alors réputée clôturée.

Confidentialité applicable au montant forfaitaire de dépenses tardives

Les parties s'engagent à traiter les informations liées au montant forfaitaire de dépenses tardives comme strictement confidentielles et non divulguables. Les parties s'engagent ainsi à :

- Prendre toutes les mesures nécessaires pour garantir que leurs employés, dirigeants, administrateurs, agents, sous-traitants, prestataires et mandataires amenés à avoir connaissance de ces informations confidentielles dans le cadre de leurs missions soient informés de cette obligation de confidentialité et en respectent la teneur.
- Ne pas exploiter de façon abusive les informations commercialement sensibles dont elles ont eu connaissance dans le cadre de la négociation ou de la mise en œuvre de la convention.

Calendrier prévisionnel des appels de fonds

Le calendrier prévisionnel des appels de fonds figure en **Annexe 3** à la présente convention. Il fait l'objet d'actualisations communiquées lors des réunions du comité de suivi technique et financier du projet.

Délai de paiement

Les Financeurs conviennent de régler les sommes dans un délai de 45 jours à compter de la date d'émission des appels de fonds (afin de tenir compte d'un délai normatif de réception de 5 jours).

Toute réclamation ou contestation suspendra automatiquement le délai de règlement et les actions de recouvrement, un dialogue de gestion s'instaure alors entre les financeurs pour examiner et lever les difficultés et le cas échéant de trouver une solution amiable.

SNCF RÉSEAU appliquera une compensation pour couvrir les éventuels retards de paiement, calculée sur la base du taux d'intérêt légal, majoré de deux points de pourcentage sous réserve toutefois que la trésorerie négative pour SNCF RÉSEAU du partenaire financeur concerné soit contradictoirement constatée.

Modalités de paiement

Le paiement est effectué par virement à SNCF RÉSEAU sur le compte bancaire dont les références sont les suivantes (numéro de la facture d'appel de fonds porté dans le libellé du virement):

Code IBAN							Code BIC
FR76	3000	3036	2000	0200	6214	594	SOGEFRPPHPO

8.3 Modalités de contrôle par les Financeurs

Les Financeurs peuvent faire procéder, par toute personne habilitée, au contrôle sur place de la réalisation des actions et de l'emploi des fonds, notamment par l'accès aux documents administratifs et comptables ainsi qu'à toutes pièces justificatives.

SNCF RÉSEAU conserve l'ensemble des pièces justificatives de dépenses pendant dix ans à compter de la fin de l'opération pour tout contrôle effectué a posteriori.

Les Financeurs peuvent demander, le cas échéant, toute explication ou toute pièce complémentaire qu'ils jugent utile quant à l'exécution de l'opération, activité ou action cofinancée.

ARTICLE 9. IMPLICATIONS DES CHANTIERS À FORT IMPACT SUR LES CIRCULATIONS RÉGIONALES

La Région, autorité organisatrice des transports ferroviaires régionaux de voyageurs, est particulièrement attentive à la disponibilité du réseau. En effet, les réductions de capacité liées aux travaux peuvent avoir des incidences fortes pour la circulation des TER en termes financiers et organisationnels, susciter l'insatisfaction des usagers, et in fine mettre à mal les services de transports régionaux.

SNCF RÉSEAU s'engage en conséquence à anticiper et prendre en considération les impacts des travaux relatifs à cette opération et la simultanéité de ces travaux avec d'éventuelles autres opérations, grâce à des études spécifiques de gestion de la capacité résiduelle de la ligne en phase travaux.

Ces études réalisées aux phases AVP et PRO, intégreront avec exhaustivité l'ensemble des contraintes d'infrastructure et d'exploitation pour chacune des phases de travaux, de manière à garantir une qualité optimum et permanente des sillons attribués par SNCF RÉSEAU lors de l'opération.

La prise en charge des impacts financiers prévisionnels pour la Région (pertes de recettes et coûts de substitution en tenant compte également des économies résultant des suppressions de circulations ferroviaires) est identifiée dans l'**Annexe 2**.

L'information sera transmise en Comité de Pilotage, en tenant compte de la compétence des autorités organisatrices de transport concernées.

Article 10. ENTREE EN VIGUEUR ET DUREE

La convention prendra effet à la date de signature par les partenaires et expire après le versement du solde des flux financiers dus au titre de la présente convention.

Les engagements financiers des Financeurs deviendront caducs :

- si, à l'expiration d'un délai mentionné dans les **Conditions particulières**, le maître d'ouvrage n'a pas transmis les pièces justificatives permettant de justifier soit d'un début de réalisation de l'opération, soit d'une justification de son report. En contrepartie, les Financeurs s'engagent à avertir le maître d'ouvrage de la date de caducité au moins 3 mois avant son échéance.
- si, à l'expiration d'un délai mentionné dans les **Conditions particulières**, le maître d'ouvrage n'a pas transmis les pièces justificatives permettant le règlement du solde. En contrepartie, les Financeurs s'engagent à avertir le maître d'ouvrage de la date de caducité au moins 6 mois avant son échéance.

La durée de la convention devra être prolongée si un événement imprévu, initié par un tiers (par exemple litige avec l'entreprise, plainte d'un tiers, etc.) et impactant le déroulement de l'opération, se produit, ou si les flux financiers ne sont pas soldés, sur justification du maître d'ouvrage.

Par ailleurs, cette durée pourra être prolongée par accord de l'ensemble des partenaires par voie d'avenant.

Article 11. RESILIATION

La convention de financement peut être résiliée de plein droit par chacune des parties, en cas de non-respect par l'autre partie ou par l'une des autres parties des engagements pris au titre de la convention, à l'expiration d'un délai de deux mois suivant l'envoi d'une lettre recommandée avec accusé de réception valant mise en demeure.

Toute résiliation de la convention de financement est notifiée par lettre recommandée avec accusé de réception.

Dans tous les cas de résiliation, le(s) Financeur(s) s'engage(nt) à s'acquitter auprès de SNCF RÉSEAU, sur la base d'un relevé de dépenses final, les dépenses engagées jusqu'à la date de résiliation ainsi que les dépenses nécessaires à l'établissement d'une situation à caractère définitif.

SNCF RÉSEAU présente un appel de fonds au(x) Financeur(s) pour règlement du solde ou procède au reversement du trop-perçu (en cas de cofinancement, au prorata des participations des Financeurs).

Article 12. MODIFICATION

Toute modification de la présente convention, à l'exception des références bancaires et des domiciliations de factures, donne lieu à l'établissement d'un avenant. Les changements de références bancaires et/ou de domiciliations de factures visées ci-dessus font l'objet d'un échange de lettres entre le signataire de la partie à l'initiative de ce changement et l'autre signataire qui en accusera réception.

Article 13. CESSION / TRANSFERT / FUSION

Les parties ne pourront céder ou transférer tout ou partie de la convention de financement sans l'information de chacune des parties et la transmission préalable de tout élément permettant aux autres parties d'assurer la continuité dans l'exécution de la convention.

Cette disposition ne s'applique pas si une des parties est remplacée par son successeur légal, auquel cas la poursuite des engagements réciproques est de plein droit.

Article 14. PROPRIETE ET DIFFUSION DES ETUDES

Les études réalisées dans le cadre de la convention de financement restent la propriété de SNCF RÉSEAU, maître d'ouvrage.

Les résultats définitifs des études validés par le maître d'ouvrage seront communiqués au(x) Financeur(s) du projet d'investissement (sans que cela ne leur confère de droits sur ces résultats). Toute diffusion par ces derniers à un tiers est subordonnée à l'accord préalable et écrit de SNCF RÉSEAU.

Article 15. COMMUNICATION

SNCF RÉSEAU informe les Financeurs des dispositions qu'il envisage pour la communication sur le projet tout au long de l'opération.

Les dossiers d'études, documents et supports d'information mentionneront de façon spécifique le logo du Maître d'Ouvrage, et citeront le(s) Financeur(s) connu(s) ou feront figurer son/leurs logo(s).

Le Maître d'ouvrage est chargé de mettre en place des mesures d'information et de publicité visant à faire apparaître clairement l'intervention de tous les financeurs, assurer la transparence envers les usagers, les riverains et ainsi mieux informer l'opinion publique de l'opération, de ses objectifs et des contraintes que les travaux vont générer.

Dès l'ouverture des chantiers, un (ou plusieurs) panneau(x) selon le périmètre des travaux sera (seront) apposé(s) par le Maître d'ouvrage, faisant apparaître la mention (« Programme X »), les logotypes des partenaires de dimensions égales et conformes à leurs chartes graphiques respectives, le montant de leur participation financière respective.

Enfin, une information reprenant ces mêmes éléments sera apportée avant et pendant la durée des travaux dans les gares de la ligne concernée.

Le Comité de pilotage pourra proposer au maître d'ouvrage au cas par cas les dispositifs de communication qu'il jugera utiles.

SNCF RÉSEAU s'engage à fournir aux financeurs les éléments utiles à leur programme de communication, ces derniers s'engageant à mentionner SNCF RÉSEAU dans les documents concernés.

En **Annexe 4** à la convention de financement de l'opération figurent un descriptif des moyens de communication et un calendrier prévisionnel des principaux événements de communication.

Les dispositions du présent article ne peuvent être évoquées par les parties entre elles pour faire échec à une obligation légale d'information ou de transmission de documents administratifs à des tiers.

Article 16. CONFIDENTIALITE

Les parties garderont confidentielles toutes les informations techniques (données, documents, résultats, produits et matériels) et financières échangées dans le cadre de la convention de financement.

Les parties ne pourront faire état des informations confidentielles auprès de tiers sans avoir obtenu l'accord préalable et exprès de l'autre partie.

Les obligations de confidentialité énumérées ci-dessus survivront à l'expiration de la convention, quelle qu'en soit la cause.

Ne sont pas considérées comme confidentielles pour la partie considérée les informations figurant dans les études dont elle est propriétaire ou sur lesquelles elle bénéficie d'un droit d'usage.

Article 17. DROIT APPLICABLE ET REGLEMENT DES LITIGES

Le droit applicable est le Droit français.

Les parties s'engagent à trouver par priorité un règlement amiable à leur différend pendant un délai de trois mois suivant la date à laquelle le différend a fait l'objet d'une notification écrite à l'autre partie.

Si le litige n'est pas réglé par voie de conciliation, il sera porté devant le tribunal administratif du lieu d'exécution de l'opération, objet de la convention de financement, nonobstant pluralité de défendeurs ou appel en garantie, même pour les procédures d'urgence ou les procédures en référé.

Convention de financement

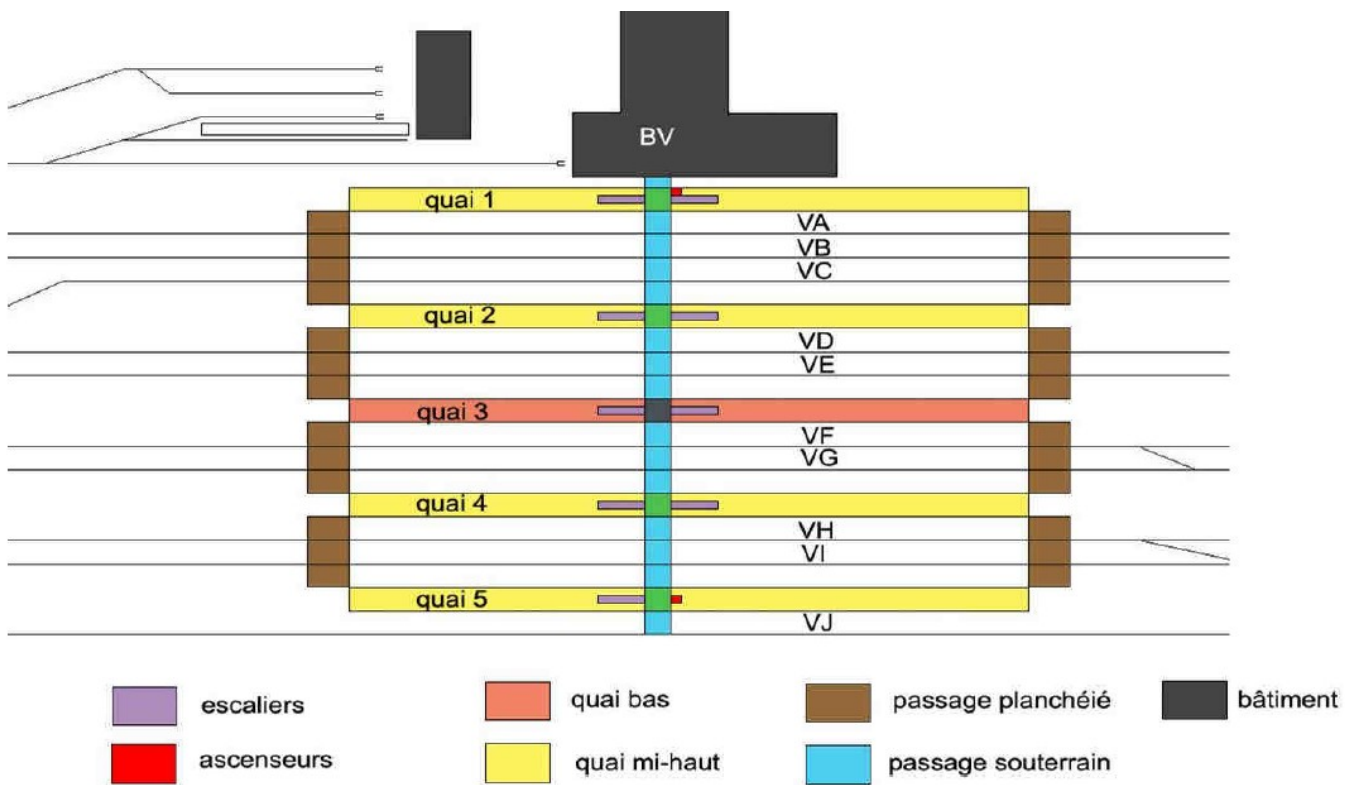
Annexe 2

Caractéristiques de l'opération :

Coût, Délais

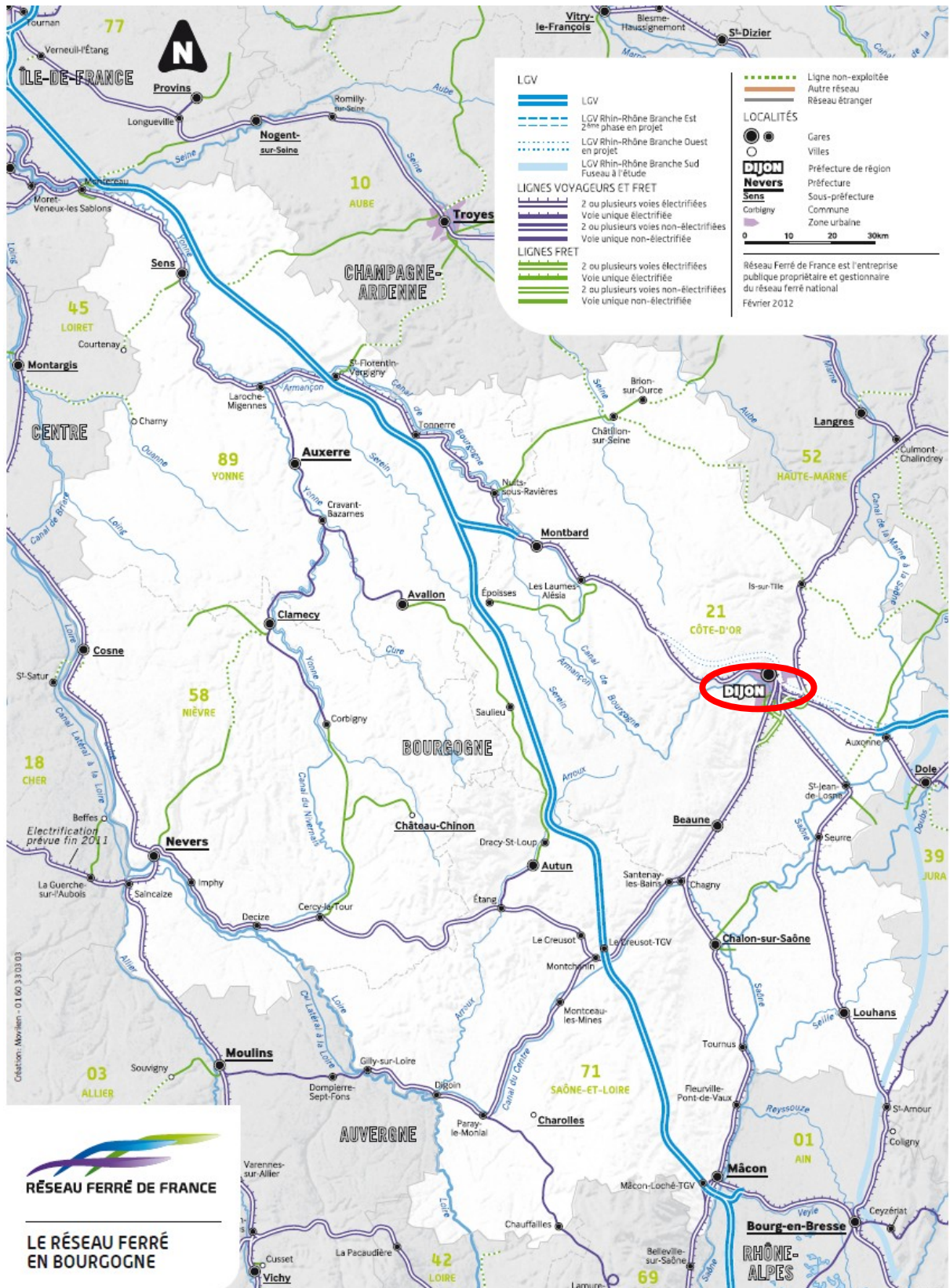
Annexe 2-1 : Descriptif de l'opération

Le descriptif de l'opération est détaillé dans l'article 2 des conditions particulières

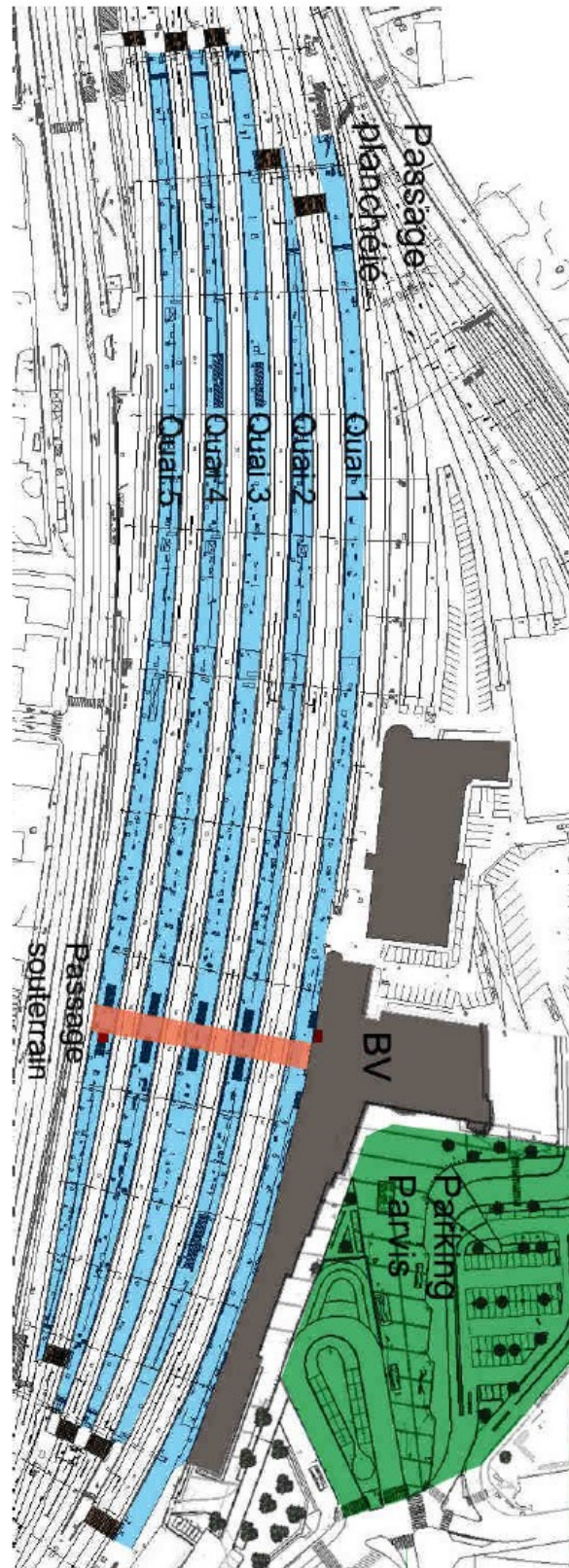


Source : gare de Dijon : études préliminaire de mise en accessibilité PMR sur périmètre RFF – version n°2 du 28 juin 2010

Annexe 2-2 : Plan de situation de l'opération



Annexe 2-3 : Plan du périmètre de l'opération



Annexe 2-4 : Coût prévisionnel de l'opération**Etude AVP**

	Montant en € HT
Investigations	
Maitrise d'œuvre	
Maîtrise d'ouvrage mandatée	
Maîtrise d'ouvrage Réseau	
TOTAL	330 000 €

2-5 Calendrier Prévisionnel

Etude AVP

	date
Ordre de lancement de l'étude préliminaire	Décembre 2015
Comité de suivi	Avril 2016
Ordre de lancement des études AVP	Mai 2016
Comité de suivi	Octobre 2017
Rendu des études AVP	Octobre 2017

Convention de financement

Annexe 3

Calendrier révisable des appels de fonds
et
Modèle d'état récapitulatif des dépenses

Calendrier prévisionnel des appels de fonds
--

	%	Montant (€)	Date Prévisionnelle
1^{er} appel de fonds	20 %	66 000,00 €	A la date de prise d'effet de la convention – date prévisionnelle janvier 2016
2^{ème} appel de fonds	60 %	198 000,00 €	Juillet 2016
3^{ème} appel de fonds	15 %	49 500,00 €	Octobre 2017
Solde	5 %	16 500,00 €	Juin 2018

ETAT RECAPITULATIF DES DEPENSES REALISEES

OPERATION :

Nom du Fournisseur	Objet / Nature de la Prestation	N° de facture	Date de Comptabilisation	Montant en euros HT	Commentaires
SNCF INFRA	Forfait MOA				
SNCF INFRA	Forfait MOE				
SYSTRA	SIGNALISATION				
				
				
				
				

Total des Dépenses	
-----------------------	--

Je soussigné agissant en qualité de

certifie l'exactitude des dépenses arrêtées à la date du

Fait à le

Signature et cachet

Convention de financement

Annexe 4

Moyens et calendrier des événements de communications

En l'absence de financement européen, cette annexe est sans objet

Convention de financement

Annexe 5

Plan de financement de l'opération

BENEFICIAIRE : SNCF réseau

CONVENTION N°/ Direction des Transports et de l'Intermodalité

(Conditions économiques de réalisation)

DEPENSES PREVISIONNELLES (Indiquer HT)			RECETTES PREVISIONNELLES	
<i>Investissements Postes à détailler</i>	<i>Colonne A : Coût prévu éligible = <u>dépense</u> <u>subventionnable</u></i>	<i>Colonne B : Coût prévu <u>non éligible</u></i>	<i>Financements</i>	<i>Montants prévus</i>
Etude AVP quai	330 000,00 €		Subvention . Etat . Région Bourgogne . Grand Dijon	 132 000,00 € 132 000,00 € 66 000,00 €
S/TOTAL	330 000,00 €	0€		
TOTAL (Colonnes A+B)	330 000,00 €		TOTAL	330 000,00 €

Convention de financement

Annexe 6

Courrier de demande de subvention formulé par SNCF réseau

Monsieur le Président,

Par la présente, je vous prie de bien vouloir trouver notre demande de subvention relative à l'opération citée en objet d'un montant de 330 000 euros hors taxe.

Cette opération concerne les études de niveau préliminaire et de niveau avant-projet de la mise en accessibilité aux Personnes à Mobilité Réduite des quais de la gare de Dijon-Ville, dont la réalisation est identifiée par le Contrat de plan Etat Région 2015 - 2020 comme à financer en priorité.

Elle retient pour partie les solutions qui ont été présentées dans l'étude de niveau Préliminaire du 21 novembre 2010. Le plan de financement de l'opération est de : 40% Etat, 40% Région Bourgogne. 20% Grand Dijon.

Je certifie :

- Exactes les renseignements fournis dans la convention de financement,
- N'avoir sollicité pour ce projet aucune aide autre que celles mentionnées dans le plan de financement.

Je vous prie de croire, Monsieur le Président, à l'assurance de mes sentiments les meilleurs.

Abdelkrim AMOURA
Directeur Territorial

Convention de financement

Annexe 7

Attestation de non commencement de l'opération

Je soussigné, Monsieur Abdelkrim AMOURA, Directeur Territorial de SNCF Réseau, atteste par la présente, que les études de l'opération de mise en accessibilité de la gare de Dijon-Ville n'ont pas connu de début d'exécution.

Fait à Dijon le 12 octobre 2015

Le Directeur Territorial
Bourgogne Franche Comté

Abdelkrim AMOURA

Convention de financement

Annexe 8

Attestation de non assujettissement à la TVA

Cf. Conditions Générales des Financeurs Publics en annexe 1 : Article 8. Appels de fonds
Article 8.1 Régime de TVA