

Certifié conforme à l'acte transmis au contrôle de légalité



EXTRAIT DU REGISTRE DES DÉLIBÉRATIONS

du Conseil de Communauté de l'agglomération dijonnaise

Séance du jeudi 27 juin 2013

Président : M. REBSAMEN

Secrétaires de séances : M. BORDAT et M. TRAHARD

Convocation envoyée le 20 juin 2013

Publié le 28 juin 2013

Nombre de membres du Conseil de Communauté : 86

Nombre de présents participant au vote : 69

Nombre de membres en exercice : 86

Nombre de procurations : 11

SCRUTIN : POUR : 80

ABSTENTION : 0 CONTRE : 0 NE SE PRONONCE PAS : 0

Membres présents :

M. François REBSAMEN	Mme Anne DILLENSEGER	M. Michel ROTGER
M. Pierre PRIBETICH	M. Mohamed BEKHTAOUI	M. François NOWOTNY
Mme Colette POPARD	Mme Elizabeth REVEL	Mme Christine MASSU
M. Rémi DETANG	M. Georges MAGLICA	Mme Dominique BEGIN-CLAUDET
M. Jean-Patrick MASSON	Mme Françoise TENENBAUM	M. Claude PICARD
M. José ALMEIDA	Mme Christine DURNERIN	M. Pierre PETITJEAN
M. Jean-François DODET	Mme Nelly METGE	M. Nicolas BOURNY
M. François DESEILLE	Mme Elisabeth BIOT	M. Jean-Philippe SCHMITT
M. Michel JULIEN	Mme Christine MARTIN	M. Philippe GUYARD
Mme Marie-Françoise PETEL	Mme Nathalie KOENDERS	M. Pierre-Olivier LEFEBVRE
M. Gérard DUPIRE	Mme Marie-Josèphe DURNET-ARCHEREY	M. Patrick BAUDEMONT
Mme Catherine HERVIEU	M. Alain MARCHAND	Mme Geneviève BILLAUT
M. François-André ALLAERT	M. Mohammed IZIMER	M. Murat BAYAM
M. Jean-Paul HESSE	Mme Hélène ROY	M. Michel BACHELARD
Mme Badiaâ MASLOUHI	Mme Lê-Chinh AVENA	M. Philippe BELLEVILLE
M. Yves BERTELOOT	Mme Jacqueline GARRET-RICHARD	M. Norbert CHEVIGNY
M. Patrick MOREAU	Mme Joëlle LEMOUZY	M. Gilles TRAHARD
M. Dominique GRIMPRET	M. Jean-Yves PIAN	Mme Noëlle CABBILLARD
M. Didier MARTIN	Mme Stéphanie MODDE	M. Jean DUBUET
M. André GERVAIS	M. Philippe CARBONNEL	M. Patrick ORSOLA
M. Alain MILLOT	M. Alain LINGER	Mme Michèle CHALLAUX
M. Benoît BORDAT	M. Louis LAURENT	Mme Françoise VANNIER-PETIT.
M. Joël MEKHANTAR	M. Roland PONSAA	
M. Christophe BERTHIER		

Membres absents :

M. Gilbert MENUT	M. Jean ESMONIN pouvoir à M. François REBSAMEN
M. Patrick CHAPUIS	M. Laurent GRANDGUILLAUME pouvoir à M. Pierre PRIBETICH
Mme Louise BORSATO	M. Jean-François GONDELLIER pouvoir à M. Philippe GUYARD
M. Gaston FOUCHERES	M. Jean-Claude DOUHAIT pouvoir à M. Dominique GRIMPRET
Mme Claude DARCIAUX	M. Jean-Pierre SOUMIER pouvoir à M. Pierre PETITJEAN
M. Rémi DELATTE	M. Philippe DELVALEE pouvoir à Mme Stéphanie MODDE
	M. Franck MELOTTE pouvoir à M. José ALMEIDA
	M. Michel FORQUET pouvoir à Mme Dominique BEGIN-CLAUDET
	M. Gilles MATHEY pouvoir à M. Pierre-Olivier LEFEBVRE
	M. Jean-Claude GIRARD pouvoir à M. Alain LINGER
	Mme Françoise EHRE pouvoir à Mme Geneviève BILLAUT.

OBJET : DEPLACEMENTS

Rapport annuel d'activité 2012 du contrat de partenariat bus hybrides

Vu les articles L.1414-4 et R1414-8 du CGCT

Vu le rapport annuel communiqué par le titulaire du contrat de partenariat (Société des Bus Hybrides Dijonnais) pour le financement, la réalisation, la fourniture et la maintenance partielle de bus hybrides pour la Communauté de l'Agglomération Dijonnaise passé avec le Grand Dijon le 31 mai 2012,

Il est précisé que le rapport doit être transmis par le titulaire du contrat dans les 4 mois suivant la période retracée par le rapport. Le Grand Dijon a reçu le rapport le 26 avril 2013, dans les délais indiqués.

Ce rapport comprend :

- des données économiques et comptables : les comptes du premier exercice clos le 31 décembre 2012
- la liste des opérations de maintenance courantes valorisées
- la liste des opérations de GER et effectuées sur l'exercice
- le suivi des indicateurs.

Il est à souligner que l'exercice 2012 ne porte que sur 8 mois et consiste exclusivement à la livraison des deux véhicules de pré-série (un standard et un articulé).

Les tests de performance ont été effectués sur ces deux têtes de série et serviront de mesures étalon pour les années suivantes.

La Commission Consultative des Services Publics Locaux a pris acte de ce rapport dans sa séance du 18 juin 2013

Vu la Commission des Déplacements,

LE CONSEIL,
APRÈS EN AVOIR DÉLIBÉRÉ,
DÉCIDE :

- **de prendre** acte de la présentation de ce rapport par le Président.

SOCIÉTÉ DES BUS HYBRIDES DIJONNAIS

Société par actions simplifiée au capital social de 40.000 Euros

Siège social : La Crénuère Rorthais, 79700 Mauléon

Immatriculée sous le numéro 751 288 556

Au Registre du Commerce et des Sociétés de Niort

RAPPORT ANNUEL

(Exercice du 30/04/2012 au 31/12/2012)

RAPPORT ANNUEL

aux termes de l'article L1414-14 du CGCT

Exercice 2012

RAPPORT ANNUEL

Mesdames, Messieurs,

Conformément aux dispositions de l'article L1414-14 du CGCT j'ai l'honneur de vous présenter au titre de l'exercice clos le 31 décembre 2012, le rapport annuel. Il a été établi en s'appuyant sur les échanges qui ont eu lieu dans le cadre des Comités de Direction et avec le commissaire aux comptes.

Les délibérations du Comité de Direction sont constatées par des procès-verbaux couchés ou enliassés dans un registre spécial coté, paraphé et tenu conformément aux dispositions réglementaires au siège social de la Société Hybride des Autobus Dijonnais.

II comprend :

I/ Les données économiques et comptables suivantes :

Document	Annexe N°
• les comptes de du premier exercice clos le 31 décembre 2012 faisant apparaître un résultat de 0 euro	1
• la liste des opérations de maintenance courante valorisées effectuées au cours de l'exercice	2
• la liste des opérations de GER effectuées sur l'exercice et suivi du compte GER prévu à l'article 13.3	3

II/ Le suivi des indicateurs correspondant :

Document	Annexe N°
• aux objectifs de performance prévus au Programme Fonctionnel	4
• à la part d'exécution du contrat confiée à des petites et moyennes entreprises et à des artisans	5
• aux pénalités demandées au titulaire du contrat en vertu du g de l'article L. 1414-12 et à celles acquittées par lui	6

RAPPORT ANNUEL

Annexe N°1

COMPTES ANNUELS DE L'EXERCICE 2012

(du 30/04/2012 au 31/12/2012)

- Bilan Actif
- Bilan Passif
- Compte de Résultat (première partie)
- Compte de Résultat (deuxième partie)

RAPPORT ANNUEL

BILAN ACTIF

ACTIF		31/12/12			Exercice N-1	
		Brut	Amort	Net	N-1	
Capital souscrit - non appelé (I)		AA	0	0	0	
Actif immobilisé	<u>ACTIF IMMOBILISE</u>					
	IMMOBILISATIONS INCORPORELLES					
	Frais d'établissement	AB	0	0	0	
	Frais de développement	CX	0	0	0	
	Concessions, brevets, droits similaires	AF	0	0	0	
	Fonds commercial	AH	0	0	0	
	Autres immobilisations incorporelles	AJ	0	0	0	
	Avances et acomptes sur imm. incorporelles	AL	0	0	0	
	IMMOBILISATIONS CORPORELLES					
	Terrains	AN	0	0	0	
	Constructions	AP	0	0	0	
	Installations techniques, matériels, et outillage industriels	AR	0	0	0	
	Autres immobilisations corporelles	AT	0	0	0	
	Immobilisations en cours	AV	2 978 750	0	2 978 750	0
	Avances et acomptes	AX	0	0	0	0
	IMMOBILISATIONS FINANCIERES					
	Participations évaluées selon mise en équivalence	CS	0	0	0	0
	Autres participations	CU	0	0	0	0
	Créances rattachées à des participations	BB	0	0	0	0
	Autres titres immobilisés	BD	0	0	0	0
Prêts	BF	0	0	0	0	
Autres immobilisations financières	BH	0	0	0	0	
Total II	BJ	2 978 750	0	2 978 750	0	
Actif circulant	<u>ACTIF CIRCULANT</u>					
	STOCK					
	Matières premières et autres approvisionnements	BL	0	0	0	
	En cours de production de biens	BN	0	0	0	
	En cours de production de services	BP	0	0	0	
	Produits intermédiaires et finis	BR	0	0	0	
	Marchandises	BT	0	0	0	
	Avances et acomptes versés sur commandes	BV	0	0	0	
	CREANCES					
	Clients et comptes rattachés	BX	35 234	0	35 234	0
	Autres créances	BZ	202 427	0	202 427	0
	Capital souscrit - appelé, non versé	CB	0	0	0	0
	DIVERS					
	Valeurs mobilières de placement (e):	CD	300	0	300	0
Disponibilités	CF	19 233	0	19 233	0	
Comptes de régularisation	Charges constatées d'avance (3)	CH	0	0	0	
	Total III	CJ	257 195	0	257 195	0
	Frais d'émission d'emprunts à étaler (IV)	CW	0	0	0	
	Primes de remboursement des emprunts (V)	CM	0	0	0	
	Ecart de conversion Actif (VI)	CN	0	0	0	
TOTAL GENERAL (I à VI)	CO	3 235 945	0	3 235 945	0	

RAPPORT ANNUEL

BILAN PASSIF

PASSIF		31/12/2012		
		N	N-1	
Capitaux propres	Capital social ou individuel [dont versé : 40 000]	DA	40 000	0
	Primes d'émission, de fusion, d'apport,	DB	0	0
	Ecart de réévaluation (dont écart d'équivalence : -)	DC	0	0
	Réserve légale	DD	0	0
	Réserves statutaires ou contractuelles	DE	0	0
	Réserves réglementées	DF	0	0
	Autres	DG	0	0
	Report à nouveau	DH	0	0
	Résultat de l'exercice [bénéfice ou perte]	DI	0	0
	Subventions d'investissement	DJ	0	0
	Provisions réglementées	DK	0	0
Total I	DL	40 000	0	
Autres fonds propres	Produit des émissions de titres participatifs	DM	0	0
	Avances conditionnées	DN	0	0
	Total II	DO	0	0
Provisions risques et charges	Provisions pour risques	DP	0	0
	Provisions pour charges	DQ	0	0
	Total III	DR	0	0
Dettes	Emprunts obligataires convertibles	DS	0	0
	Autres emprunts obligataires	DT	0	0
	Emprunts et dettes auprès établissements de crédits	DU	1791047	0
	Emprunts et dettes financières diverses	DV	0	0
	Avances et acomptes reçues sur commandes en cours	DW	0	0
	Dettes Fournisseurs et Comptes rattachés	DX	1371223	0
	Dettes fiscales et sociales	DY	5 774	0
	Dettes sur immobilisations et Comptes rattachés	DZ	0	0
	Autres dettes	EA	0	0
Compte de régul.	Produits constatés d'avance	EB	27 900	0
	TOTAL IV	EC	3 195 945	0
	Ecart de conversion passif	ED	0	0
	TOTAL GENERAL (I à V)	EC	3 235 945	0

RAPPORT ANNUEL

COMPTE DE RESULTAT

		31/12/2012			31/12/2011	
		France	Exportations	Total	N-1	
	Ventes de marchandises			FC	0	0
	Production vendue biens			FF	0	0
	Production vendue services	1560		FI	1560	0
	Chiffre d'affaires net	1 560	0	FL	1 560	0
	Production stockée			FM	0	0
	Production immobilisée			FN	0	0
	Subventions d'exploitation			FO	0	0
	Reprises sur provisions et amortissements, transferts de charges			FP	0	0
	Autres produits			FQ	0	0
	Total des produits d'exploitation (I)			FR	1 560	0
	Achats de marchandises (y compris droits de douane)			FS	0	0
	Variation des stocks (marchandises)			FT	0	0
	Achats de matières premières et autres approvisionnements (y compris droits de douane)			FU	0	0
	Variation des stock (matières et approvisionnements)			FV	0	0
	Autres achats et charges externes			FW	1560	0
	Impôts, taxes et versements assimilés			FX	0	0
	Salaires et traitements			FY	0	0
	Charges sociales			FZ	0	0
	Dotations aux amortissements sur immobilisations			GA	0	0
	Dotations pour dépréciation des immobilisations			GB	0	0
	Dotations aux provisions sur actif circulant			GC	0	0
	Dotations aux provisions pour risques et charges			GD	0	0
	Autres charges			GE	0	0
	Total des charges d'exploitation (II)			GF	1 560	0
	1- RESULTAT D'EXPLOITATION (I-II)			GG	0	0
	Bénéfice attribué ou perte transférée (III)			GH	0	0
	Perte supportée ou bénéfice transféré (IV)			GI	0	0
	Produits financiers de participations			GJ	0	0
	Produit des autres valeurs mobilières et créances de l'actif immobilisé			GK	0	0
	Autres intérêts et produits assimilés			GL	0	0
	Reprises sur provisions et transferts de charges			GM	0	0
	Différences positives de change			GN	0	0
	Produits nets sur cessions de valeurs mobilières de placement			GO	0	0
	Total des produits financiers (V)			GP	0	0
	Dotations financières aux amortissements et provisions			GQ	0	0
	Intérêts et charges assimilés			GR	0	0
	Différences négatives de change			GS	0	0
	Charges nettes sur cessions de valeurs mobilières de placement			GT	0	0
	Total des charges financières (VI)			GU	0	0
	2- RESULTAT FINANCIER (V-VI)			GV	0	0
	3- RESULTAT COURANT AVANT IMPOT (I-II+III-IV+V-VI)			GW	0	0

RAPPORT ANNUEL

COMPTE DE RESULTAT (Suite)

		31/12/2012	31/12/2011	
	Produits exceptionnels sur opération de gestion	HA	0	0
	Produits exceptionnels sur opération en capital	HB	0	0
	Reprises sur provisions et transferts de charges	HC	0	0
	Total des produits exceptionnels (VII)	HD	0	0
	Charges exceptionnelles sur opération de gestion	HE	0	0
	Charges exceptionnelles sur opération en capital	HF	0	0
	Dotations exceptionnelles aux amortissements et provisions	HG	0	0
	Total des charges exceptionnelles (VIII)	HH	0	0
	4- RESULTAT EXCEPTIONNEL (VII-VIII)	HI	0	0
	Participation des salariés aux résultats de l'entreprise (IX)	HJ	0	0
	Impôts sur les bénéfices transféré (IV)	HK	0	0
	Total des produits (I+III+V+VII)	HL	1 560	0
	Total des charges (II+IV+VI+VIII+IX+X)	HM	1 560	0
	5- BENEFICE OU PERTE (Total des produits - total des charges)	HN	0	0

Annexe N°2

**LISTE DES OPERATIONS DE MAINTENANCE COURANTE VALORISEES
EFFECTUEES AU COURS DE L'EXERCICE**

“Sans Objet”

Il est rappelé qu'au cours de l'exercice 2012, seuls les 2 véhicules de présérie , à savoir un Access'Bus GX 327 hybride et un Access'Bus GX 427 hybride ont été livrés et n'ont subi aucune opération de maintenance courante entre leur date de livraison le 26 octobre 2012 et le 31 décembre 2012, date de clôture de l'exercice.

RAPPORT ANNUEL

Annexe N°3

LISTE DES OPERATIONS DE GER EFFECTUEES SUR L'EXERCICE ET SUIVI DU COMPTE GER PREVU A L'ARTICLE 13.3 .

“Sans Objet”

RAPPORT ANNUEL

Annexe N°4

**INDICATEUR CORRESPONDANT AUX OBJECTIFS DE PERFORMANCE
PREVUS AU PROGRAMME FONCTIONNEL ;**

Il est rappelé qu'au cours de l'exercice 2012, seuls les 2 véhicules de présérie , à savoir un Access'Bus GX 327 hybride et un Access'Bus GX 427 hybride ont été livrés. Ces 2 véhicules n'ont pas été mis en exploitation au 31 décembre 2013.

Au présent, sont joints les rapports concernant les mesures de bruits intérieurs et extérieurs réalisés à Dijon sur les véhicules Access'Bus GX 327 et GX 427 hybrides présérie, ainsi que les rapports sur les essais de consommation concernant ces 2 mêmes véhicules

<u>VEHICULES CONCERNES :</u>	ACCESS'BUS GX 327 Hybride
<u>DONNEES D'ENTREE :</u>	Mesure de bruit extérieur et intérieur à DIJON suivant le protocole fixé par le dossier d'appel d'offres du grand DIJON
<u>DEMANDEUR :</u>	Service commercial

Sommaire

- I. CONDITIONS D'ESSAIS**
- II. DEROULEMENT DES ESSAIS**
- III. RESULTATS**
- IV. ANALYSE**

Documents annexes

Demande d'essai

Diffusion : DT → CLASSEMENT SERVICE ESSAIS

Diffusion et sous diffusion réglementée par la procédure 09,7 Heuliez Bus

REDACTEUR : J. MIGUEL DATE : 15/11/2012	VERIFICATEUR/APPROBATEUR : F. GUIBERT (RESPONSABLE DES ESSAIS) SIGNATURE ELECTRONIQUE WORKMANAGER
--	---

I – MATERIELS UTILISES

Matériels utilisés

- **Outils :**

Ordinateur diagnostic

n°58370581

Mètre à ruban (5 m)

- **Moyen de mesure :**

Microphone 01dB-METRAVIB type MCE212 cl1 n° de série 43753

n°62371082

Préamplificateur G.R.A.S type 26CA n° de série 53455

n°62371083

Microphone 01dB-METRAVIB type MCE212 cl1 n° de série 42487

n°62371084

Préamplificateur G.R.A.S type 26CA n° de série 53454

n°62371085

Microphone B&K type 4188 n° série 2380095 avec préampli intégré B&K

n°62370859

Module IEPE/DIR-AC/DC/ICP 01-dB-METRAVIB type EX-MI10D 4 voies

n° de série SA00302

n°62371087

Module IEPE/DIR-AC/DC/ICP 01-dB-METRAVIB type EX-MI10D 4 voies

n° de série SA00303

n°62371088

Module interface ORCHESTRA 01dB-METRAVIB type EX-IF10D

II – DEROULEMENT DE L'ESSAI

Procédure de référence et documents

Procédure d'essai utilisée : Aucune

Documents utilisés : Protocole d'essai mesures bruits DIJON

Lieu des essais

Les essais sont effectués dans le nouveau dépôt à DIJON, lors des essais il n'y avait que les deux véhicules Hybride (ACCESS'BUS GX327 et GX427).

Les essais ont été réalisés du 12/11 au 14/11/2012.



Piste d'essais pour les bruits intérieurs en dynamique



Piste d'essais pour les bruits intérieurs et extérieurs en statique



Piste d'essais pour les bruits extérieurs en dynamique
La position des micros est située entre le poteau 7 et 8 du préau

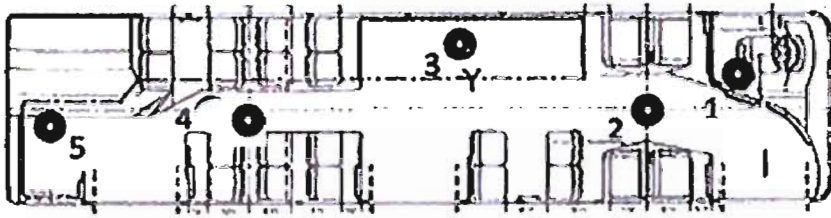
Configuration du véhicule

Le véhicule utilisé est l'ACCESS'BUS GX327 Hybride DEMO n°32701826, le véhicule est dans son état initial.

Le véhicule a effectué 1144 Km.

Configuration de l'essai

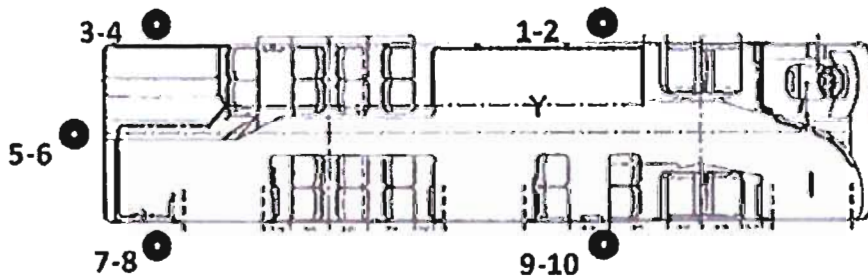
Positions des microphones pour les mesures de bruits intérieurs en statique et dynamique,



● Microphones

- Micro 1 chauffeur, orienté vers l'arrière et à 1m10 du plancher,
- Micro 2 axe du véhicule, entre T3 et T4, orienté vers l'arrière et à 1m50 du plancher,
- Micro 3 axe du passage de roue milieu, orienté vers l'arrière et à 1m50 du plancher,
- Micro 4 axe de l'articulation, orienté vers l'arrière et à 1m50 du plancher,
- Micro 5 plateforme arrière gauche, orienté vers l'arrière, entre T10 et T11, à 40cm de la baie et à 1m50 du plancher,

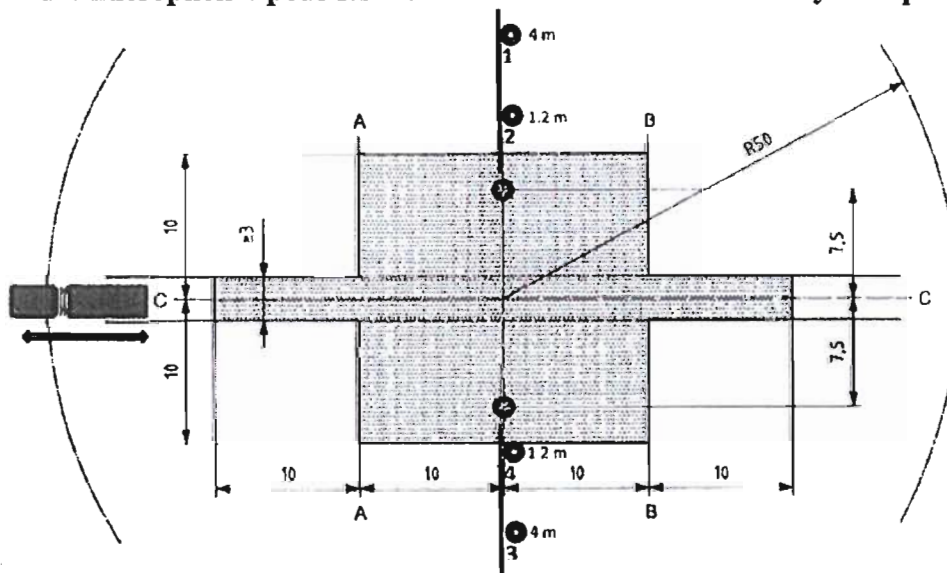
Positions des microphones pour les mesures de bruits extérieurs en statique.



● Microphones

Les micros sont placés sur des mâts, Chaque mât est équipé d'un micro positionné à 1,2m et d'un second à 4m et écarté d'un mètre du bus,

Positions des microphones pour les mesures de bruits extérieurs en dynamique



● Microphones

Les micros sont positionnés à 1, 2m et à 4m.

« Ce document est une propriété SA HEULIEZ BUS. Il ne peut être reproduit, ni communiqué à des tiers sans notre autorisation ».

Les mesures en statique sont réalisées :

- Avec tous les équipements auxiliaires inhibés (chauffage, SAE et clim).
- Véhicule sans charge, avec une seule personne.
- Moteur au ralenti.
- Type de mesure (LAeq de 30sec).

Les mesures en dynamique sont réalisées :

- Avec tous les équipements auxiliaires inhibés (chauffage et clim).
- Véhicule sans charge, avec une seule personne.
- Véhicule en accélération à partir d'une vitesse nulle 10 mètres en amont de la ligne AA et 10 m en aval de la ligne BB (LAeq de 8sec).
- Véhicule en accélération à partir d'une vitesse stabilisée de 20Km/h, 10 mètres en amont de la ligne AA et 10 m en aval de la ligne BB (LAeq de 6sec).
- Véhicule à une vitesse stabilisée de 30Km/h, 10 mètres en amont de la ligne AA et 10 m en aval de la ligne BB (LAeq de 6sec).
- Véhicule à une vitesse stabilisée de 50Km/h, 10 mètres en amont de la ligne AA et 10 m en aval de la ligne BB (LAeq de 4sec).

III – RESULTATS**Essai mesure bruit extérieur en statique**

- T° extérieure 4°C.
- Vitesse du vent 1,2m/s.
- Bruit de fond 43,6dB(A).

LAeq de 30 sec Niveau de pression acoustique continu équivalent pondéré A dB(A)				
Véhicule moteur au ralenti (régime 650rpm)				
MICRO	ESSAI N°1	ESSAI N°2	ESSAI N°3	ESSAI N°4
Micro 1(1,20m)	62,4	62,4	62,3	62,3
Micro 2(4m)	55,4	54,4	55,2	55,3
Micro 3(1,20m)	63,8	63,8	63	63,8
Micro 4(4m)	58	59,7	58	58
Micro 5(1,20m)	69,8	69,8	69,7	69,8
Micro 6(4m)	61,4	61,6	61,6	61,6
Micro 7(1,20m)	64,9	64,8	64,8	64,8
Micro 8(4m)	63,3	63	63	63
Micro 9(1,20m)	57,2	57,5	58	58
Micro 10(4m)	57,8	58,2	58,5	58,7

Essai mesure bruit intérieur en statique

LAeq de 30 sec				
Niveau de pression acoustique continu équivalent pondéré A dB(A)				
Véhicule moteur au ralenti (régime 650rpm)				
MICRO	ESSAI N°1	ESSAI N°2	ESSAI N°3	ESSAI N°4
Micro 1(1,50m)	55,1	55,5	57,1	56,8
Micro 2(1,50m)	55,3	55	55,9	46,6
Micro 3(1,50m)	55,9	56,3	56,6	56,4
Micro 4(1,50m)	59,6	59,8	59,5	59,4
Micro 5(1,50m)	59,4	59,5	59,5	59,2

Essai mesure bruit extérieur en dynamique

- T° extérieure 4°C.
- Vitesse du vent 0,9m/s.

LAeq de 8 sec				
Niveau de pression acoustique continu équivalent pondéré A dB(A)				
Véhicule en accélération à partir d'une vitesse nulle (régime 1870rpm)				
MICRO	ESSAI N°1	ESSAI N°2	ESSAI N°3	ESSAI N°4
Micro 1(1,20m)	70,4	71	72,1	70,5
Micro 2(4m)	69,2	69,9	70,8	69,2
Micro 3(1,20m)	70,1	69,4	68,8	70,5
Micro 4(4m)	68,4	67,6	66,9	68,5

LAeq de 6sec				
Niveau de pression acoustique continu équivalent pondéré A dB(A)				
Véhicule en accélération à partir d'une vitesse stabilisée de 20Km/h (régime 1880rpm)				
MICRO	ESSAI N°1	ESSAI N°2	ESSAI N°3	ESSAI N°4
Micro 1(1,20m)	68,8	68,6	69,2	69,9
Micro 2(4m)	68,1	67,9	68,6	69,1
Micro 3(1,20m)	68	68,8	69,1	69,9
Micro 4(4m)	65,5	67,5	67,7	68,4

LAeq de 6sec				
Niveau de pression acoustique continu équivalent pondéré A dB(A)				
Véhicule à une vitesse stabilisée de 30Km/h (régime 650rpm)				
MICRO	ESSAI N°1	ESSAI N°2	ESSAI N°3	ESSAI N°4
Micro 1(1,20m)	61,7	62,3	62,4	62,5
Micro 2(4m)	60,9	61,4	61,2	62,4
Micro 3(1,20m)	61,8	63	62,6	62,9
Micro 4(4m)	60	61,3	60,9	61,4

LAeq de 4sec				
Niveau de pression acoustique continu équivalent pondéré A dB(A)				
Véhicule à une vitesse stabilisée de 50Km/h (régime 650rpm)				
MICRO	ESSAI N°1	ESSAI N°2	ESSAI N°3	ESSAI N°4
Micro 1(1,20m)	65,2	66	68,1	66,2
Micro 2(4m)	63,8	64,8	66,4	64,6
Micro 3(1,20m)	67,1	68,4	67,8	68,5
Micro 4(4m)	65,3	66,5	66	66,7

Essai mesure bruit intérieur en dynamique

- T° extérieure 4°C.
- Vitesse du vent 1,7m/s.

LAeq de 8sec				
Niveau de pression acoustique continu équivalent pondéré A dB(A)				
Véhicule en accélération à partir d'une vitesse nulle (régime max 1870rpm)				
MICRO	ESSAI N°1	ESSAI N°2	ESSAI N°3	ESSAI N°4
Micro 1(1,50m)	60,4	60,7	61,3	61,8
Micro 2(1,50m)	63,5	64	64,1	63,4
Micro 3(1,50m)	64,1	64,4	64,7	64,7
Micro 4(1,50m)	68,3	68,5	68,4	67,5
Micro 5(1,50m)	68,1	68,3	68,1	67,5

L_{Aeq} de 6 sec				
Niveau de pression acoustique continu équivalent pondéré A dB(A)				
Véhicule en accélération à partir d'une vitesse stabilisée à 20Km/h (régime max 1880rpm)				
MICRO	ESSAI N°1	ESSAI N°2	ESSAI N°3	ESSAI N°4
Micro 1(1,50m)	61,9	62,2	62,8	62,4
Micro 2(1,50m)	64,7	64,9	65,5	64
Micro 3(1,50m)	64,8	64,9	65,5	63,2
Micro 4(1,50m)	70,6	69,3	69,3	70,5
Micro 5(1,50m)	70,4	69,4	69	69,9

L_{Aeq} de 6 sec				
Niveau de pression acoustique continu équivalent pondéré A dB(A)				
Véhicule à une vitesse stabilisée de 30Km/h (régime 650rpm)				
MICRO	ESSAI N°1	ESSAI N°2	ESSAI N°3	ESSAI N°4
Micro 1(1,50m)	63,2	61,8	61,9	62
Micro 2(1,50m)	65,5	64	65,4	66,1
Micro 3(1,50m)	64,8	63,7	64,5	64,7
Micro 4(1,50m)	67,9	68,8	68,8	69
Micro 5(1,50m)	68,8	69,1	68,8	68,5

L_{Aeq} de 5 sec				
Niveau de pression acoustique continu équivalent pondéré A dB(A)				
Véhicule à une vitesse stabilisée de 50Km/h (régime 650rpm)				
MICRO	ESSAI N°1	ESSAI N°2	ESSAI N°3	ESSAI N°4
Micro 1(1,50m)	66	65,2	64,9	66,2
Micro 2(1,50m)	69,7	68,3	68,6	69,2
Micro 3(1,50m)	69,1	67,1	67,2	68,2
Micro 4(1,50m)	70,4	71,9	71	72,5
Micro 5(1,50m)	71	71,7	72,1	72

IV – ANALYSE

Emissions sonores intérieures et extérieures en statique

La valeur maximum a été retenue pour chaque essai.

Configuration	LAeq de 30 sec Niveau de pression acoustique continu équivalent pondéré A dB(A)									
	Micro									
Typologie	1	2	3	4	5	6	7	8	9	10
Valeurs GX327 DEMO	60,8	59,5	61,6	68	68,1	/	/	/	/	/
Valeurs tête de série à DIJON	57,1	56,6	56,6	59,8	59,5	/	/	/	/	/
Valeurs GX327 DEMO	60,1	56,5	64,2	58,5	70,7	62,5	66,6	60,4	56,4	55,3
Valeurs tête de série à DIJON	62,4	55,4	63,8	59,7	69,8	61,6	64,9	63,3	58	58,7

Emissions extérieures en dynamique

Typologie	Véhicule concerné	LAeq Niveau de pression acoustique continu équivalent pondéré A dB(A)			
		Micro 1	Micro 2	Micro 3	Micro 4
Véhicule en accélération à partir d'une vitesse nulle	Valeurs GX327 DEMO	74,5	72,4	74,6	72,7
	Valeurs tête de série à DIJON	72,1	70,8	70,5	68,5
Véhicule en accélération à partir d'une vitesse stabilisée à 20Km/h	Valeurs GX327 DEMO	75,5	73,6	75,4	74
	Valeurs tête de série à DIJON	69,9	69,1	69,9	68,4
Véhicule à une vitesse stabilisée de 30Km/h	Valeurs GX327 DEMO	65,8	64,4	68,1	67,1
	Valeurs tête de série à DIJON	62,5	62,4	63	61,4
Véhicule à une vitesse stabilisée de 50Km/h	Valeurs GX427 DEMO	70,4	69	71,8	70,6
	Valeurs tête de série à DIJON	68,1	66,6	68,5	66,7

Emissions intérieures en dynamique

L _{Aeq} Niveau de pression acoustique continu équivalent pondéré A dB(A)						
Typologie	Véhicule concerné	Micro 1	Micro 2	Micro 3	Micro 4	Micro 5
Véhicule en accélération à partir d'une vitesse nulle	Valeurs GX 327 DEMO	63,2	68	71,1	73,1	74,4
	Valeurs tête de série à DIJON	61,8	64,1	64,7	68,5	68,3
Véhicule en accélération à partir d'une vitesse stabilisée à 20Km/h	Valeurs GX327 DEMO	65,8	70	72,3	74,4	75,4
	Valeurs tête de série à DIJON	62,8	65,5	65,5	70,6	70,4
Véhicule à une vitesse stabilisée de 30Km/h	Valeurs GX327 DEMO	65,2	68,7	70,8	70,6	72
	Valeurs tête de série à DIJON	63,2	65,5	64,8	69	69,1
Véhicule à une vitesse stabilisée de 50Km/h	Valeurs GX327 DEMO	67,6	70,8	72,5	73,4	74,1
	Valeurs tête de série à DIJON	66,2	69,7	69,1	72,5	72,1

« PRECISIONS SUR LES CONDITIONS DE MESURE :

- Il est difficile d'obtenir des essais reproductibles, car la gestion du système hybride BAE, ne permet pas de maîtriser l'accélération et la vitesse stabilisée avec le même régime moteur constant.
- Lors des essais en statique, moteur au ralenti, nous constatons une variation du bruit moteur à cause des phases de recharge de la batterie BAE qui peuvent intervenir à tout moment.
- La piste d'essai manque de longueur, pour les essais en dynamique à 50Km/h.
- La piste d'essai est sectionnée par des raccords de bitume, nécessitant d'optimiser le début de la piste pour les enregistrements.
- Il faut être vigilant sur le passage des trains, qui se trouve à proximité de la piste d'essai.
- Pour les essais extérieurs, il faut aussi être vigilant du fait du bruit généré par la grue du ferrailleur, qui se trouve en bout de piste.
- Enfin, nous rappelons l'extrait du JOCE quant aux conditions de mesure, le bâtiment adjacent à la piste pouvant être source de résonances acoustiques.

« 1. CONDITIONS DE MESURES.

(Point 5.2.2.3. de l'annexe 1 du J.O.C.E. N° L 131/11)

1.1. Terrain d'essai

Le terrain d'essai doit être constitué par un parcours d'accélération central entouré d'une aire d'essai pratiquement plane. La piste de roulage doit être sèche. Le terrain d'essai ne doit pas contenir d'écrans importants réflecteurs du son, tels que clôtures, rochers, ponts ou bâtiments, à une distance de 50 m autour du centre du parcours d'accélération afin que les conditions de champ acoustique libre soient réalisées à 1 dB près. La surface du terrain doit être constituée, sur un rayon minimal de 10 m autour du centre du parcours d'accélération, d'un matériau dur, tel que le béton, l'asphalte ou tout autre matériau équivalent sur le plan acoustique; elle ne doit être recouverte ni de neige poudreuse, ni de hautes herbes, ni de particules de terre, ni de cendrée. »

- Globalement, cette piste nous a permis une reproductibilité des essais sérieuse et peut servir « d'étalon » pour vérifier les évolutions dans le temps.



HEULIEZBUS

09_07ANX01_A.doc

COMPTE-RENDU D'ESSAI

<u>VEHICULES CONCERNES :</u>	ACCESS'BUS GX 427 Hybride
<u>DONNEES D'ENTREE :</u>	Mesure de bruit extérieur et intérieur à DIJON suivant le protocole fixé par le dossier d'appel d'offres du grand DIJON
<u>DEMANDEUR :</u>	Service commercial

Sommaire

- I. CONDITIONS D'ESSAIS**
- II. DEROULEMENT DES ESSAIS**
- III. RESULTATS**
- IV. ANALYSE**

Documents annexes

Demande d'essai

Diffusion : DT → CLASSEMENT SERVICE ESSAI /

Diffusion et sous diffusion réglementée par la procédure 09.7 Heuliez Bus

REDACTEUR : J.MIGUEL	VERIFICATEUR/APPROBATEUR : F.GUIBERT (RESPONSABLE DES ESSAIS)
DATE : 15/11/2012	SIGNATURE ELECTRONIQUE WORKMANAGER

I – MATERIELS UTILISES

Matériels utilisés

- **Outillages**

Ordinateur diagnostic

n°58370581

Mètre à ruban (5 m)

- **Moyen de mesure**

Microphone 01dB-METRAVIB type MCE212 cl1 n° de série 43753

n°62371082

Préamplificateur G.R.A.S type 26CA n° de série 53455

n°62371083

Microphone 01dB-METRAVIB type MCE212 cl1 n° de série 42487

n°62371084

Préamplificateur G.R.A.S type 26CA n° de série 53454

n°62371085

Microphone B&K type 4188 n° série 2380095 avec préampli intégré B&K

n°62370859

Module IEPE/DIR-AC/DC/ICP 01-dB-METRAVIB type EX-MI10D 4 voies
n° de série SA00302

n°62371087

Module IEPE/DIR-AC/DC/ICP 01-dB-METRAVIB type EX-MI10D 4 voies
n° de série SA00303

n°62371088

Module interface ORCHESTRA 01dB-METRAVIB type EX-IF10D

II – DEROULEMENT DE L'ESSAI

Procédure de référence et documents

Procédure d'essai utilisée : Aucune

Documents utilisés : Protocole d'essai mesures bruits DIJON

Lieu des essais

Les essais sont effectués dans le nouveau dépôt à DIJON, lors des essais il n'y avait que les deux véhicules Hybride (GX327 et GX427).

Les essais ont été réalisés du 06/11 au 08/11/2012.



Piste d'essai pour les bruits intérieurs en dynamique



Piste d'essai pour les bruits intérieurs et extérieurs en statique



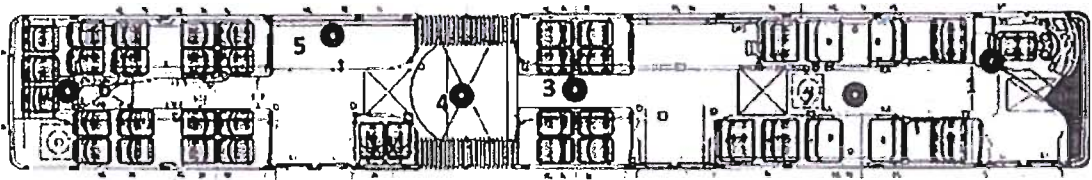
Piste d'essai pour les bruits extérieurs en dynamique
La position des micros est située entre le poteau 7 et 8 du préau

Configuration du véhicule

Le véhicule utilisé est le GX427 Hybride DEMO n°42700255, le véhicule est dans son état initial.
Le véhicule a effectué 1199Km.

Configuration de l'essai

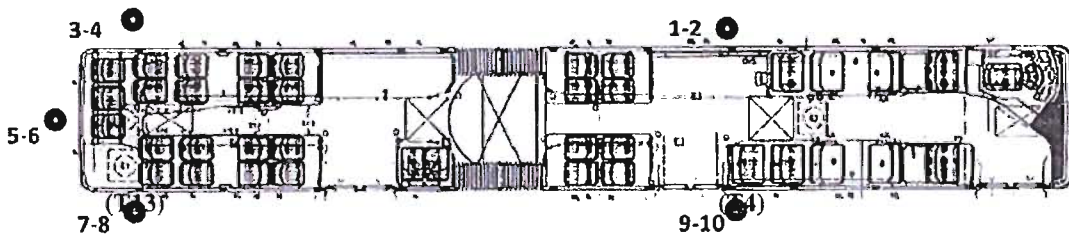
Positions des microphones pour les mesures de bruits intérieurs en statique et dynamique.



● Microphones

- Micro 1 chauffeur, orienté vers l'arrière et à 1m10 du plancher.
- Micro 2 axe du véhicule, entre T3 et T4, orienté vers l'arrière et à 1m50 du plancher.
- Micro 3 axe du passage de roue milieu, orienté vers l'arrière et à 1m50 du plancher.
- Micro 4 axe de l'articulation, orienté vers l'arrière et à 1m50 du plancher.
- Micro 5 plateforme arrière gauche, orienté vers l'arrière, entre T10 et T11, à 40cm de la baie et à 1m50 du plancher.
- Micro 6 près de la cloison moteur, orienté vers l'arrière, à 40cm de la cloison et à 1m50 du plancher.

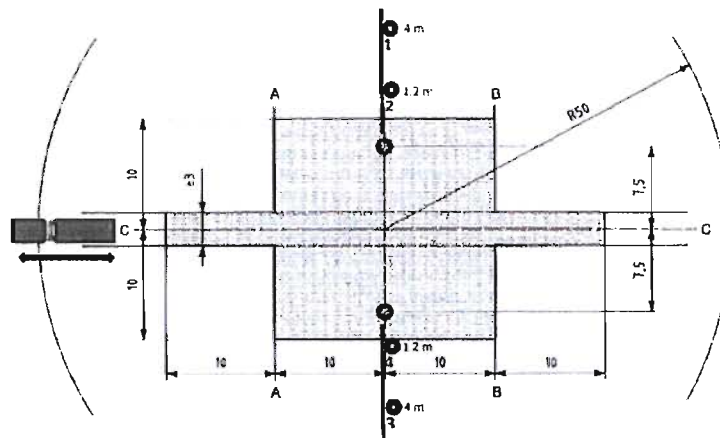
Positions des microphones pour les mesures de bruits extérieurs en statique.



● Microphones

Les micros sont placés sur des mats. Chaque mat est équipé d'un micro positionné à 1,2m et d'un second à 4m et écarté d'un mètre du bus.

Positions des microphones pour les mesures de bruits extérieurs en dynamique



● Microphones

Les micros sont positionnés à 1,2m et à 4m.

Les mesures en statique sont réalisées :

- Avec tous les équipements auxiliaires inhibés (chauffage, SAE et clim).
- Véhicule sans charge, avec une seule personne.
- Moteur au ralenti
- Type de mesure (LAeq de 30sec).

Les mesures en dynamique sont réalisées :

- Avec tous les équipements auxiliaires inhibés (chauffage et clim).
- Véhicule sans charge, avec une seule personne.
- Véhicule en accélération à partir d'une vitesse nulle 10 mètre en amont de la ligne AA et 10m en aval de la ligne BB (LAeq de 10sec).
- Véhicule en accélération à partir d'une vitesse stabilisée de 20Km/h, 10 mètre en amont de la ligne AA et 10m en aval de la ligne BB (LAeq de 8sec).
- Véhicule à une vitesse stabilisée de 30Km/h, 10 mètre en amont de la ligne AA et 10m en aval de la ligne BB (LAeq de 7sec).
- Véhicule à une vitesse stabilisée de 50Km/h, 10 mètre en amont de la ligne AA et 10m en aval de la ligne BB (LAeq de 5sec).

III – RESULTATS**Essai mesure bruit extérieur en statique**

- T° extérieure 5,5°C
- Vitesse du vent 1,5m/s
- Bruit de fond 50,2dB(A)

LAeq de 30 sec				
Niveau de pression acoustique continu équivalent pondéré A dB(A)				
Véhicule moteur au ralenti (régime 650rpm)				
MICRO	ESSAI N°1	ESSAI N°2	ESSAI N°3	ESSAI N°4
Micro 1(1,20m)	50,7	50	50,9	50,8
Micro 2(4m)	50,3	49,7	50,9	50,9
Micro 3(1,20m)	65,7	65,7	65,7	65,8
Micro 4(4m)	59	58,6	58,7	59,3
Micro 5(1,20m)	69,7	69,6	69,7	69,7
Micro 6(4m)	61,8	61,8	62	61,9
Micro 7(1,20m)	67,1	67	67	67
Micro 8(4m)	65,5	65,4	65,5	65,4
Micro 9(1,20m)	50,7	50,5	50,4	50,9
Micro 10(4m)	51,9	51,5	51,7	52,1

Essai mesure bruit intérieur en statique

LAeq de 30 sec				
Niveau de pression acoustique continu équivalent pondéré A dB(A)				
Véhicule moteur au ralenti (régime 650rpm)				
MICRO	ESSAI N°1	ESSAI N°2	ESSAI N°3	ESSAI N°4
Micro 1(1,50m)	47,8	46,9	46,8	46,8
Micro 2(1,50m)	48,1	47,6	47,6	47,8
Micro 3(1,50m)	50,7	50,2	50,1	50,1
Micro 4(1,50m)	53,6	53	53	52,7
Micro 5(1,50m)	56,2	56,1	56,4	55,8
Micro 6(1,50m)	60,8	60,6	60,5	60,3

Essai mesure bruit extérieur en dynamique

- T° extérieure 12°C.
- Vitesse du vent 1,3m/s.
- Bruit de fond 49,5dB(A).

LAeq de 10 sec				
Niveau de pression acoustique continu équivalent pondéré A dB(A)				
Véhicule en accélération à partir d'une vitesse nulle (régime 1500rpm MAX)				
MICRO	ESSAI N°1	ESSAI N°2	ESSAI N°3	ESSAI N°4
Micro 1(1,20m)	70	67,4	68,2	72,1
Micro 2(4m)	68	66,6	67,3	70
Micro 3(1,20m)	72,4	68,6	68,5	67,9
Micro 4(4m)	70,2	66,6	66,3	65,5

Selon l'état de charge de la batterie BAE, le régime moteur est différent (1500 au lieu de 2800).

LAeq de 8sec				
Niveau de pression acoustique continu équivalent pondéré A dB(A)				
Véhicule en accélération à partir d'une vitesse stabilisée de 20Km/h (régime 1500rpm MAX)				
MICRO	ESSAI N°1	ESSAI N°2	ESSAI N°3	ESSAI N°4
Micro 1(1,20m)	72.6	72.7	67.7	68.4
Micro 2(4m)	70.6	70.5	67.1	67.6
Micro 3(1,20m)	73.5	73.3	68.4	72.9
Micro 4(4m)	71.4	71.7	67.1	70.9

Selon l'état de charge de la batterie BAE, le régime moteur est différent (1500 au lieu de 2800).

LAeq de 7sec				
Niveau de pression acoustique continu équivalent pondéré A dB(A)				
Véhicule à une vitesse stabilisée de 30Km/h (régime 1100rpm)				
MICRO	ESSAI N°1	ESSAI N°2	ESSAI N°3	ESSAI N°4
Micro 1(1,20m)	62,5	61,5	62,3	61,9
Micro 2(4m)	61,8	60,6	61,4	61,1
Micro 3(1,20m)	62,9	61	62,4	61,1
Micro 4(4m)	61,6	59,7	60,9	60,7

LAeq de 5sec				
Niveau de pression acoustique continu équivalent pondéré A dB(A)				
Véhicule à une vitesse stabilisée de 50Km/h (régime 1100rpm)				
MICRO	ESSAI N°1	ESSAI N°2	ESSAI N°3	ESSAI N°4
Micro 1(1,20m)	68,6	67,7	67,7	68,8
Micro 2(4m)	67,2	66,3	66,4	66,8
Micro 3(1,20m)	68	69,3	67,5	68
Micro 4(4m)	66,3	67,6	65,9	66,6

Essai mesure bruit intérieur en dynamique

- T° extérieure 9,5°C.
- Vitesse du vent 1,7m/s.

LAeq de 10 sec				
Niveau de pression acoustique continu équivalent pondéré A dB(A)				
Véhicule en accélération à partir d'une vitesse nulle (régime 1500rpm)				
MICRO	ESSAI N°1	ESSAI N°2	ESSAI N°3	ESSAI N°4
Micro 1(1,50m)	56,6	56	55,7	55,9
Micro 2(1,50m)	59,9	59,8	58,8	59,8
Micro 3(1,50m)	61	62,2	62,4	62,2
Micro 4(1,50m)	66,1	66,5	66	65,6
Micro 5(1,50m)	68	68,4	68,1	67,8
Micro 6(1,50m)	71,9	72,2	71,7	71,5

LAeq de 8 sec				
Niveau de pression acoustique continu équivalent pondéré A dB(A)				
Véhicule en accélération à partir d'une vitesse stabilisée à 20Km/h (régime 1500rpm)				
MICRO	ESSAI N°1	ESSAI N°2	ESSAI N°3	ESSAI N°4
Micro 1(1,50m)	57,6	57,2	58,8	59,9
Micro 2(1,50m)	61,3	60,8	61,4	61,5
Micro 3(1,50m)	63	61,8	62,3	62,1
Micro 4(1,50m)	66,8	66,8	67,1	67,1
Micro 5(1,50m)	68,8	68,8	68,9	69,1
Micro 6(1,50m)	71	70,6	71,1	70,5

LAeq de 7 sec				
Niveau de pression acoustique continu équivalent pondéré A dB(A)				
Véhicule à une vitesse stabilisée de 30Km/h (régime 1100rpm)				
MICRO	ESSAI N°1	ESSAI N°2	ESSAI N°3	ESSAI N°4
Micro 1(1,50m)	57	57,6	57,8	57,9
Micro 2(1,50m)	59,2	59,9	59,5	59,4
Micro 3(1,50m)	59,3	59,9	59,6	59,4
Micro 4(1,50m)	63,2	63,5	62,7	62,9
Micro 5(1,50m)	64,7	64,7	63,7	63,9
Micro 6(1,50m)	65,3	65,1	64,4	64,2

LAeq de 5 sec				
Niveau de pression acoustique continu équivalent pondéré A dB(A)				
Véhicule à une vitesse stabilisée de 50Km/h (régime 1200rpm)				
MICRO	ESSAI N°1	ESSAI N°2	ESSAI N°3	ESSAI N°4
Micro 1(1,50m)	63	62,4	63,8	64,2
Micro 2(1,50m)	64,5	64,6	65	65,3
Micro 3(1,50m)	63,7	63,6	63,8	63,7
Micro 4(1,50m)	68,6	68,5	68,9	69,3
Micro 5(1,50m)	68,4	68,6	69,2	69,9
Micro 6(1,50m)	66,1	66,9	66,1	67,9

IV – ANALYSE

Emissions sonores intérieures et extérieures en statique

La valeur maximum a été retenue pour chaque essai.

Configuration	LAeq de 30 sec Niveau de pression acoustique continu équivalent pondéré A dB(A)									
	Micro									
Typologie	1	2	3	4	5	6	7	8	9	10
Valeurs GX427 DEMO	51,3	53,1	58,1	57,3	60,9	64,9	/	/	/	/
Valeurs tête de série à DIJON	46,8	48,1	50,7	53,6	56,4	60,8	/	/	/	/
Valeurs GX427 DEMO	53,3	52,5	65,1	60,3	69,4	62,1	64,4	59,9	47,3	49,4
Valeurs tête de série à DIJON	50,9	50,9	65,7	59,3	69,7	62	67,1	65,5	50,7	52,1

Emissions extérieures en dynamique

Typologie	Véhicule concerné	LAeq Niveau de pression acoustique continu équivalent pondéré A dB(A)			
		Micro 1	Micro 2	Micro 3	Micro 4
Véhicule en accélération à partir d'une vitesse nulle	Valeurs GX427 DEMO	72,9	71,2	73,2	71
	Valeurs tête de série à DIJON	72,1	70	72,5	70,5
Véhicule en accélération à partir d'une vitesse stabilisée à 20Km/h	Valeurs GX427 DEMO	72,8	71,1	72,2	70,6
	Valeurs tête de série à DIJON	68,4	67,6	68,4	67,1
Véhicule à une vitesse stabilisée de 30Km/h	Valeurs GX427 DEMO	67,4	66,1	66,8	65,5
	Valeurs tête de série à DIJON	62,5	61,8	62,9	61,6
Véhicule à une vitesse stabilisée de 50Km/h	Valeurs GX427 DEMO	72,9	70,8	73,3	71,7
	Valeurs tête de série à DIJON	68,6	67,2	69,3	67,6

Les valeurs retenues pour les essais en accélération, sont celles où le régime moteur se stabilisait à 1500rpm.

Emissions intérieures en dynamique

L _{Aeq} Niveau de pression acoustique continu équivalent pondéré A dB(A)							
Typologie	Véhicule concerné	Micro 1	Micro 2	Micro 3	Micro 4	Micro 5	Micro 6
Véhicule en accélération à partir d'une vitesse nulle	Valeurs GX427 DEMO	58,8	63,6	67,3	70,6	73,4	75,5
	Valeurs tête de série à DIJON	56,6	59,9	62,4	65,6	68,4	72,2
Véhicule en accélération à partir d'une vitesse stabilisée à 20Km/h	Valeurs GX427 DEMO	60,5	63,9	66,6	71,7	74,3	76,1
	Valeurs tête de série à DIJON	59,9	61,5	63	67,1	69,1	71
Véhicule à une vitesse stabilisée de 30Km/h	Valeurs GX427 DEMO	60,5	62,5	65,5	68,5	70,5	72,1
	Valeurs tête de série à DIJON	57,9	59,9	59,9	63,5	64,7	65,3
Véhicule à une vitesse stabilisée de 50Km/h	Valeurs GX427 DEMO	66,1	69,3	68,8	73,2	73,9	71,1
	Valeurs tête de série à DIJON	64,2	65,3	63,7	69,3	69,9	67,9

« PRECISIONS SUR LES CONDITIONS DE MESURE :

- Il est difficile d'obtenir des essais reproductibles, car la gestion du système hybride BAE, ne permet pas de maîtriser l'accélération et la vitesse stabilisée avec le même régime moteur constant.
- Lors des essais en statique, moteur au ralenti, nous constatons une variation du bruit moteur à cause des phases de recharge de la batterie BAE qui peuvent intervenir à tout moment.
- La piste d'essai manque de longueur, pour les essais en dynamique à 50Km/h.
- La piste d'essai est sectionnée par des raccords de bitume, nécessitant d'optimiser le début de la piste pour les enregistrements.
- Il faut être vigilant sur le passage des trains, qui se trouve à proximité de la piste d'essai.
- Pour les essais extérieurs, il faut aussi être vigilant du fait du bruit généré par la grue du ferrailleur, qui se trouve en bout de piste.
- Enfin, nous rappelons l'extrait du JOCE quant aux conditions de mesure, le bâtiment adjacent à la piste pouvant être source de résonances acoustiques.

« 1. CONDITIONS DE MESURES.

(Point 5.2.2.3. de l'annexe 1 du J.O.C.E. N° L 131/11)

1.1. Terrain d'essai

Le terrain d'essai doit être constitué par un parcours d'accélération central entouré d'une aire d'essai pratiquement plane. La piste de roulage doit être sèche. Le terrain d'essai ne doit pas contenir d'écrans importants réflecteurs du son, tels que clôtures, rochers, ponts ou bâtiments, à une distance de 50 m autour du centre du parcours d'accélération afin que les conditions de champ acoustique libre soient réalisées à 1 dB près. La surface du terrain doit être constituée, sur un rayon minimal de 10 m autour du centre du parcours d'accélération, d'un matériau dur, tel que le béton, l'asphalte ou tout autre matériau équivalent sur le plan acoustique ; elle ne doit être recouverte ni de neige poudreuse, ni de hautes herbes, ni de particules de terre, ni de cendrée. »

- Globalement, cette piste nous a permis une reproductibilité des essais sérieuse et peut servir « d'étalon » pour vérifier les évolutions dans le temps.

ESSAI CONSOMMATION GASOIL GX327(charge 3150Kg)

Essai n°1	Trajet allé CAMPUS-TALENT	Trajet retour TALENT-CAMPUS
Le 06-11-2012	14h16	15h21
Temps du parcours	58min29s	52min53s
Distance du parcours	10762m	10074m
Conso moyenne	45,49L/100Km	29,01L/100Km
Vitesse moyenne	11,1Km/h	11,5Km/h
Accélération Max	1,008m/s ²	1,237m/s ²
Décélération Max	-1,883m/s ²	-2,13m/s ²
Conso moyenne du trajet	37,25 L/100Km	
Observation	Travaux dans le centre ville (parcours modifié)	
Essai n°2	Trajet allé CAMPUS-TALENT	Trajet retour TALENT-CAMPUS
Le 08-11-2012	9h	10h09
Temps du parcours	53min17s	50min25s
Distance du parcours	9930m	10232m
Conso moyenne	45,82L/100Km	25,14L/100Km
Vitesse moyenne	11,2Km/h	12,2Km/h
Accélération Max	1,095m/s ²	1,133m/s ²
Décélération Max	-2,203m/s ²	-1,977m/s ²
Conso moyenne du trajet	35,48 L/100Km	
Essai n°3	Trajet allé CAMPUS-TALENT	Trajet retour TALENT-CAMPUS
Le 08-11-2012	14h31	15h29
Temps du parcours	53min03s	50min37s
Distance du parcours	10081m	9980m
Conso moyenne	45,07L/100Km	24,67L/100Km
Vitesse moyenne	11,5Km/h	11,9Km/h
Accélération Max	1,397m/s ²	1,236m/s ²
Décélération Max	-1,803m/s ²	-2,166m/s ²
Conso moyenne du trajet	34,87 L/100Km	
Essai n°4	Trajet allé CAMPUS-TALENT	Trajet retour TALENT-CAMPUS
Le 08-11-2012	21h21	22h18
Temps du parcours	51min25s	46min06s
Distance du parcours	10066m	10047m
Conso moyenne	43,03L/100Km	24,61L/100Km
Vitesse moyenne	11,8Km/h	13,1Km/h
Accélération Max	1,027m/s ²	1,161m/s ²
Décélération Max	-1,71m/s ²	-1,725m/s ²
Conso moyenne du trajet	33,82 L/100Km	

Essai n°5	Trajet allé CAMPUS-TALENT	Trajet retour TALENT-CAMPUS
Le 09-11-2012	08h23	09h16
Temps du parcours	48min26s	49min41s
Distance du parcours	9934m	10066m
Conso moyenne	45,03L/100Km	25,98L/100Km
Vitesse moyenne	12,4Km/h	12,2Km/h
Accélération Max	1,354m/s ²	1,348m/s ²
Décélération Max	-1,899m/s ²	-2,107m/s ²
Conso moyenne du trajet	35,64 L/100Km	

ESSAI CONSOMMATION GASOIL GX427 (charge de 4780Kg)

Essai n°1 T°EXT4°C	Trajet allé CAMPUS-TALENT	Trajet retour TALENT-CAMPUS
Le 12-11-2012	21h12	22h04
Temps du parcours	49min26s	48min06s
Distance du parcours	9991m	10053m
Conso moyenne	59,02L/100Km	32,93L/100Km
Vitesse moyenne	12,2Km/h	12,6Km/h
Accélération Max	1,118m/s ²	1,141m/s ²
Décélération Max	-2,072m/s ²	-1,862m/s ²
Conso moyenne du trajet	45,97 L/100Km	
Essai n°2 T°EXT14°C	Trajet allé CAMPUS-TALENT	Trajet retour TALENT-CAMPUS
Le 13-11-2012	9h	10h
Temps du parcours	50min06s	53min17s
Distance du parcours	9928m	10053m
Conso moyenne	58,21L/100Km	32,16L/100Km
Vitesse moyenne	11,9Km/h	11,4Km/h
Accélération Max	1,029m/s ²	1,089m/s ²
Décélération Max	-1,978m/s ²	-2,144m/s ²
Conso moyenne du trajet	45,18 L/100Km	
Essai n°3 T°EXT12°C	Trajet allé CAMPUS-TALENT	Trajet retour TALENT-CAMPUS
Le 13-11-2012	14h35	15h41
Temps du parcours	55min21s	52min27s
Distance du parcours	9915m	10024m
Conso moyenne	59,87L/100Km	30,11L/100Km
Vitesse moyenne	10,8Km/h	11,5Km/h
Accélération Max	1,408m/s ²	1,04m/s ²
Décélération Max	-2,973m/s ²	-1,653m/s ²
Conso moyenne du trajet	44,99 L/100Km	
Essai n°4 T°EXT3°C	Trajet allé CAMPUS-TALENT	Trajet retour TALENT-CAMPUS
Le 13-11-2012	22h09	23h04
Temps du parcours	53min05s	48min55s
Distance du parcours	9990m	10012m
Conso moyenne	56,09L/100Km	30,76L/100Km
Vitesse moyenne	11,3Km/h	12,3Km/h
Accélération Max	0,882m/s ²	0,949m/s ²
Décélération Max	-1,418m/s ²	-1,923m/s ²
Conso moyenne du trajet	43,42 L/100Km	

Essai n°5 T°EXT5°C	Trajet allé CAMPUS-TALENT	Trajet retour TALENT-CAMPUS
Le 14-11-2012	09h23	10h29
Temps du parcours	53min56s	51min41s
Distance du parcours	9931m	10049m
Conso moyenne	60,13L/100Km	32,28L/100Km
Vitesse moyenne	11,1Km/h	11,7Km/h
Accélération Max	1,246m/s ²	1,433m/s ²
Décélération Max	-1,859m/s ²	-2,422m/s ²
Conso moyenne du trajet	46,20L/100Km	
Essai n°6 T°EXT6°C	Trajet allé CAMPUS-TALENT	Trajet retour TALENT-CAMPUS
Le 14-11-2012	14h19	15h18
Temps du parcours	52min34s	51min13s
Distance du parcours	9922m	9987m
Conso moyenne	56,9L/100Km	32 L/100Km
Vitesse moyenne	11,4Km/h	11,7Km/h
Accélération Max	1,087m/s ²	1,269m/s ²
Décélération Max	-1,751m/s ²	-2,52m/s ²
Conso moyenne du trajet	44,46 L/100Km	
Essai n°7 T°EXT3°C	Trajet allé CAMPUS-TALENT	Trajet retour TALENT-CAMPUS
Le 14-11-2012	21h53	22h46
Temps du parcours	49min43s	48min54s
Distance du parcours	9916m	10044m
Conso moyenne	57,18L/100Km	31,53L/100Km
Vitesse moyenne	12Km/h	12,4Km/h
Accélération Max	0,982m/s ²	1,044m/s ²
Décélération Max	-1,478m/s ²	-1,637m/s ²
Conso moyenne du trajet	44,35 L/100Km	
Essai n°8 T°EXT10°C	Trajet allé CAMPUS-TALENT	Trajet retour TALENT-CAMPUS
Le 15-11-2012	09h21	10h24
Temps du parcours	54min26s	50min26s
Distance du parcours	9932m	10044m
Conso moyenne	58,82L/100Km	32,13L/100Km
Vitesse moyenne	11Km/h	12Km/h
Accélération Max	1,251m/s ²	1,206m/s ²
Décélération Max	-2,05m/s ²	-2,52m/s ²
Conso moyenne du trajet	45,47 L/100Km	

Essai n°9 T°EXT6°C	Trajet allé CAMPUS-TALENT	Trajet retour TALENT-CAMPUS
Le 15-11-2012	14h48	15h55
Temps du parcours	55min34s	52min09s
Distance du parcours	9924m	10026m
Conso moyenne	58,78L/100Km	33,57L/100Km
Vitesse moyenne	10,8Km/h	11,6Km/h
Accélération Max	1,509m/s ²	1,311m/s ²
Décélération Max	-1,864m/s ²	-1,675m/s ²
Conso moyenne du trajet	46,17 L/100Km	

RAPPORT ANNUEL

Annexe N°5

INDICATEUR CORRESPONDANT A LA PART D'EXECUTION DU CONTRAT CONFIEE A DES PETITES ET MOYENNES ENTREPRISES ET A DES ARTISANS ;


Il est rappelé qu'au 31 décembre 2012, 2 véhicules présérie, à savoir un Access'Bus GX 327 hybride et un Access'Bus GX 427 hybride ont été produits et livrés au Grand Dijon.

Le tableau d'analyse ci-dessous, indique la liste des petites, moyennes entreprises retenues par le Constructeur Heuliez Bus pour la période de réalisation des bus nouveaux.

Ainsi il ressort que le niveau d'engagement envers des petites et moyennes entreprises a représenté **13,7 %** pour la réalisation de ces 2 véhicules présérie. Ce pourcentage est supérieur à celui annoncé dans l'offre finale du 13 février 2012 par le Groupement, à savoir 8 %.

Vous trouverez ci-joint quelques copies de factures justificatives attestant des achats effectués. L'ensemble des documents justificatifs peuvent être fournis à votre demande.

Nom du fournisseur	Code fournisseur	Type de fourniture	Adresse	Valeur approvisionnée pour 1 GX 327 Hyb	Valeur approvisionnée pour 1 GX 427 Hyb
ACOREL SARL	03309	Système de comptage	07130 ST PERAY	4 188 €	4 310 €
ACSM	02806	Tôlerie	85500 LES HERBIERS	4 366 €	5 812 €
BOSSARD S.A.S	00127851	Distributeur fourniture électrique	28400 NOGENT LE R.	491 €	488 €
CFCA SA	01092	Faisceau électriques	79 CHICHE	2 972 €	3 465 €
CFTFI S.A.R.L	04442	Tôlerie	85700 POUZAUGES	3 784 €	4 237 €
CHARPENTE MENUISERIE BILLY	00211	Planchers	79300 BRESSUIRE	364 €	561 €
C.V.I.	04800	Convoyage véhicule	35520 MELESSE	720 €	840 €
EOLANE LES ULIS - Martec	05225	Enregistreur	91950 LES ULIS	1 757 €	1 864 €
EURAMAX INDUSTRIE	00482	Vitrages	49260 MONTREUIL BELAY	198 €	198 €
HANOVER SARL	02204	Indicateur de destination	01750 REPLONGES	4 135 €	5 185 €
HYDRO ALUMINIUM	01917	Aluminium	28110 LUCE	843 €	1 242 €
IMPRIMERIE FAZILLEAU	02616	Etiquettes	79140 CERIZAY	32 €	33 €
IXIT S.A.S.	00107750	Ecran, micro, caméra	69490 GLEIZE	491 €	491 €
MAFELEC	00019906	Fourniture électrique	38490 CHIMILIN	261 €	368 €
MARMONIER	01596	Isolant	69960 CORBAS	340 €	505 €
NADAUD ET ASSOCIES	04134700	Pièces portillon conducteur	87430 VERNEUIL	51 €	51 €
NODBOX SA	00137716	Simulateur embarqué	69000 LYON	1 078 €	1 078 €
OUEST COMPOSITES	00125118	Pièces habillage intérieur	56400 AURAY	178 €	219 €
RONDEAU FRERES	01665	Usinage	85500 LES HERBIERS	563 €	623 €
S.A.T.	02061	Carénage hybride	85670 ST CHRISTOPHE DU L.	4 282 €	11 435 €
S.M.M.SARL	01553	Colonnes époxy	79250 NUEIL LES AUBIERS	664 €	900 €
S.P.A.M. SARL	00514	Pièces habillage intérieur	79700 MAULEON	727 €	1 196 €
SA METALLERIE BAYEUSAIN	02150	Tuyauterie	14480 CREUILLY		42 €
SARL MICHELETTI	02149	Pièces habillage	79700 RORTHAIS	246 €	228 €
SARL MICHENEAU	04959	Tôlerie	79300 BOISME	115 €	161 €
SARL ROBIN	03836	Tôlerie	85590 LES EPESSSES	2 507 €	2 995 €
SESALY	00340	Feux, boîtiers	69800 ST PRIEST	956 €	1 309 €
SIP	01129	Découpe adhésive	01700 MIRIBEL	700 €	709 €
STE IDEM	02073	Colonnes inox	49300 CHOLET	2 553 €	5 174 €
STYL MONDE S A	02307	Planche de bord	01160 PRIAY	396 €	489 €
TFCM	01401	Tôlerie	85420 DAMVIX	11 592 €	16 686 €
THERMO INDUSTRIES	00118629	Pièces thermoformées	53150 BREE	1 110 €	1 267 €
VISION SYSTEME	00317	Système vidéo	69350 BRIGNAIS	434 €	394 €
TOTAL				53 094 €	74 555 €
Valeur unitaire d'un véhicule hybride				400 000 €	530 000 €
Pourcentage part approvisionnée PME/Artisan pour un véhicule				13,27%	14,07%




FACTURE
N° 10432913 15 59 41
Date: 30/04/2012
Client: FAC_049321

Libellé	Quantité	Unité	Prix Unit.	Total
...

10432913 15 59 41

Page 1




FACTURE
N° 10432913 16 01 26
Date: 30/04/2012
Client: FAC_049321

Libellé	Quantité	Unité	Prix Unit.	Total
...

10432913 16 01 26

Page 1



FACTURE N° 12070645
Date: 30/04/2012
Client: MOUZIE BUS

Libellé	Quantité	Unité	Prix Unit.	Total
...

10432913 16 03 07

Page 1



FACTURE 12070645
Date: 30/04/2012
Client: MOUZIE BUS

Libellé	Quantité	Unité	Prix Unit.	Total
...

10432913 16 04 50

Page 1

RAPPORT ANNUEL

ROBIN FACTURE N° FA180718
à l'attention de :

SA NEULIEZ BUS
S.P. 27
97700 RORTHAIS

Libé	Quantité	Unité	Prix HT	TVA	Total HT	Total TTC
SA NEULIEZ BUS	1	LOT	1000,00	20%	1200,00	1440,00

18/03/2013 16:05:03 Page 1

Statut de	Statut	Statut
Facture	Statut	Statut

NEULIEZ BUS
Service Achats
BP 27
97700 RORTHAIS

Description	Quantité	Prix HT	TVA	Total HT	Total TTC
CONVOI N° 180718 SA NEULIEZ BUS S.P. 27 97700 RORTHAIS	1	1000,00	20%	1200,00	1440,00

NODBOX

FACTURE

Adresse de l'émetteur
SA NEULIEZ BUS
Service Achats
BP 27
97700 RORTHAIS
France

N° 301305751
Date 25/09/2013
Adresse de l'acheteur
SA NEULIEZ BUS
Service Achats
BP 27
97700 RORTHAIS
France

Produit	Quantité	Prix HT	Total HT	Total TTC
Produit	1	1000,00	1200,00	1440,00

Total Montant Imposable au E.H.T. 1200,00

Montant TVA au taux de	Taux	Montant
Montant TVA au taux de	18,0%	216,00
Montant Total au E.H.T.C.		1416,00

Montant Total au E.H.T.C. 1416,00

SA NEULIEZ BUS
Service Achats
BP 27
97700 RORTHAIS

NODBOX

FACTURE

Adresse de l'émetteur
SA NEULIEZ BUS
Service Achats
BP 27
97700 RORTHAIS
France

N° 201713071
Date 07/12/2013
Adresse de l'acheteur
SA NEULIEZ BUS
Service Achats
BP 27
97700 RORTHAIS
France

Produit	Quantité	Prix HT	Total HT	Total TTC
Produit	1	1000,00	1200,00	1440,00

Total Montant Imposable au E.H.T. 1200,00

Montant TVA au taux de	Taux	Montant
Montant TVA au taux de	18,0%	216,00
Montant Total au E.H.T.C.		1416,00

Montant Total au E.H.T.C. 1416,00

SA NEULIEZ BUS
Service Achats
BP 27
97700 RORTHAIS

RAPPORT ANNUEL

IDEM
Société des Bus Hybrides Dijonnais
18032013 16:02:29

SA HUIZEL BUS
BP 27
79700 RORTHAIS

FACTURE N° 2012-0001
Date: 31/12/2012

Quantité	Description	Unité	Prix Unit.	Total
1	SA HUIZEL BUS		1000	1000

Total TTC: 1000,00
Total HT: 1000,00

S.A.S. SOCIÉTÉS MOBILES MOBILISABLES
S.I.S. 38 04 de Chêne Boisé
18032013

Forme N°	Date	Classe
FACTURE	31/12/2012	1000

SA HUIZEL BUS
BP 27
79700 RORTHAIS

Quantité	Description	Unité	Prix Unit.	Total
1	SA HUIZEL BUS		1000	1000

Total TTC: 1000,00
Total HT: 1000,00

Facture émise le 31/12/2012 et le montant de 1000,00 € est en cours de paiement.

Projet de loi n° 1033 du 12/10/2011 relatif à la réforme de l'impôt sur le revenu.

RONDEAU
Société des Bus Hybrides Dijonnais
18032013 16:05:01

SA HUIZEL BUS
BP 27
79700 RORTHAIS

FACTURE N° 2012-0001
Date: 31/12/2012

Quantité	Description	Unité	Prix Unit.	Total
1	SA HUIZEL BUS		1000	1000

Total TTC: 1000,00
Total HT: 1000,00

NODBOX FACTURE
N° 2012-0001
Date: 31/12/2012

SA HUIZEL BUS
BP 27
79700 RORTHAIS
France

SA HUIZEL BUS
BP 27
79700 RORTHAIS
France

Quantité	Description	Unité	Prix Unit.	Total
1	SA HUIZEL BUS		1000	1000

Total TTC: 1000,00
Total HT: 1000,00

RAPPORT ANNUEL

Annexe N°6

**INDICATEUR CORRESPONDANT AUX PENALITES DEMANDEES AU
TITULAIRE DU CONTRAT EN VERTU DU G DE L'ARTICLE L. 1414-12 ET A
CELLES ACQUITTEES PAR LUI**

“Sans Objet”