



EXTRAIT
DU
REGISTRE DES DELIBERATIONS
du Conseil de Communauté de l'Agglomération Dijonnaise

Séance du 4 octobre 2007

Membres présents :

Président : M. REBSAMEN

Secrétaires de séances : M. BEKHTAOUI et Mlle MASLOUHI

M. François REBSAMEN, M. Michel BACHELARD, M. Pierre PRIBETICH, M. Jean-Patrick MASSON, Mme Colette POPARD, M. Michel JULIEN, M. Jacques FOUILLOT, M. Guy GILLOT, M. Patrick CHAPUIS, M. Didier MARTIN, M. Bernard RETY, M. Gérard LABORIER, M. Patrick SAUNIE, M. Jean-Claude DOUHAI, M. Gérard DUPIRE, M. Yves BERTELOOT, Mlle Badiaâ MASLOUHI, M. André GERVAIS, M. Jean-François DESVIGNES, M. Patrick MOREAU, M. Philippe CARBONNEL, M. Jean-Pierre DUBOIS, M. Hervé BRUYERE, M. François-André ALLAERT, Mme Janine BESSIS, M. Jean-Pierre GILLOT, M. Alain MARCHAND, M. Claude PINON, M. Georges MAGLICA, M. Jean-Pierre BOUHELIER, M. Louis LAURENT, M. Patrick AUDARD, M. Jean-Jacques BERNARD, M. François NOWOTNY, Mme Christine MASSU, M. Paul LECHAPT, Mme Marie-Françoise PETEL, M. Claude PICARD, M. Gaston FOUCHERES, Mme Françoise TENENBAUM, Mme Joëlle LEMOUZY, Mme Hélène ROY, Mme Christine DURNERIN, M. Mohamed BEKHTAOUI, Mme Catherine HERVIEU, Mme Myriam BERNARD, Mme Lê Chinh AVENA, M. François BRIOT, M. Jean-Pierre SOUMIER, M. Pierre PETITJEAN, Mme Claude-Anne DARCIAUX, M. Nicolas BOURNY, M. Bernard OBRIOT, M. Bernard BARBEY, M. Jean-Louis JOLY, M. Jean-Paul HESSE, M. Rémi DETANG, M. Philippe BELLEVILLE., M. Norbert CHEVIGNY, M. Christian PARIS, Mme Christiane COLOMBET.

Membres absents :

M. Rémi DELATTE, Mme Jacqueline GARRET-RICHARD, Mme Françoise MANSAT, M. Jean PERRIN, M. Alain MILLOT, M. Mohammed IZIMER, M. Jean-Marc NUDANT, M. Jean-François DODET, M. Jean ESMONIN pouvoir à M. Patrick AUDARD, M. Gilbert MENUET pouvoir à Mme Christiane COLOMBET, M. Jacques DANIERE pouvoir à M. Pierre PRIBETICH, Mme Marie-Christine DELEBARRE pouvoir à M. Jean-Patrick MASSON, Mme Elisabeth BIOT pouvoir à Mme Janine BESSIS, M. Lucien BRENOT pouvoir à M. Jean PERRIN, M. Stéphan CLAUDET pouvoir à M. Paul LECHAPT, Mme Sylviane FLAMENT pouvoir à M. Michel JULIEN, Mme Nicole MOSSON pouvoir à Mme Claude-Anne DARCIAUX, Mme Claudette BLIGNY pouvoir à M. Nicolas BOURNY, M. Jean-François GONDELLIER pouvoir à M. Gérard LABORIER, M. Jacques PILLIEN pouvoir à M. Bernard OBRIOT, M. Paul ROIZOT pouvoir à M. Bernard BARBEY.

OBJET : ENVIRONNEMENT - Construction d'un centre de tri - Avenant au marché 06-26 (lot Electricité)

Le marché 06-26 est relatif aux travaux d'électricité courants forts et faibles pour la construction du centre de tri de déchets issus de collectes sélectives du Grand Dijon et de la plate forme de tri des déchets encombrants. Son montant est de 170 393,85€ HT, le titulaire étant l'entreprise CLEMESSY.

Une étude d'éclairage et de mise en valeur du centre de tri a été réalisée par le bureau d'études spécialisé Ingélux. Pour réaliser le projet conformément à l'étude annexée, il convient de compléter les systèmes d'éclairage prévus au marché de base.

Il est à noter que l'éclairage du bâtiment est prévu avec des luminaires à basse consommation énergétique de types LED et spots iodure, ce qui permet de limiter les coûts de consommation électrique spécifique à l'éclairage. Ainsi, l'éclairage extérieur du bâtiment est estimé à environ 1 500 € HT par an.

Selon l'article 20 du Code des Marchés Publics, un avenant (annexé à la présente) doit donc être établi avec la société CLEMESSY pour prendre en considération les points ci-dessus.

Le montant global de l'avenant est de 16 868 € HT.

Le montant du marché après avenant passe de 170 393,85 € HT à 187 261,85 € HT, ce qui engendre une augmentation globale par rapport au marché de base de 9,89 %.

Vu l'avis favorable de la Commission d'Appel d'Offres,
Vu l'avis favorable de la Commission Environnement,

LE CONSEIL
Après en avoir délibéré,

DECIDE

- **D'approuver** l'avenant n° 1 au marché n° 06-26,
- **D'autoriser** Monsieur le Président à signer cet avenant pour le bon déroulement du marché.

- 8 OCT. 2007

Publié le
Déposé en Préfecture le

Pour extrait conforme,
Le Président

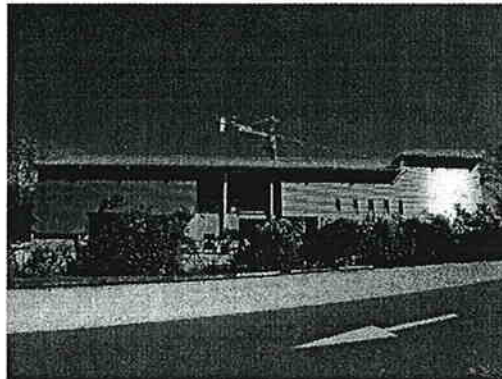


PRÉFECTURE DE LA GÔTE-D'OR
Déposé le :

- 9 OCT. 2007



Centre de Tri Dijon



Assistance en éclairage de mise en valeur

Principe de mise en valeur retenu p.2
Plans d'implantation des luminaires..... p.2
Descriptif technique – prix des luminaires p.2
Principes de fixation p.3

PRÉFECTURE DE LA CÔTE-D'OR
Déposé le :

- 9 OCT. 2007



VU pour être annexé à délibération

du Conseil du : - 4 OCT. 2007

le : - 8 OCT. 2007

[Handwritten signature]
LE PRÉFET

Principe de mise en valeur retenu.

Voir document annexe (format A3) + fichiers jpg joints



Façade Sud



Façade Nord



Façade Ouest



Façade Est

Plans d'implantation des luminaires

Voir document A3 ci-joint - plan masse.
- plan des façades.

+ documents dwg joints

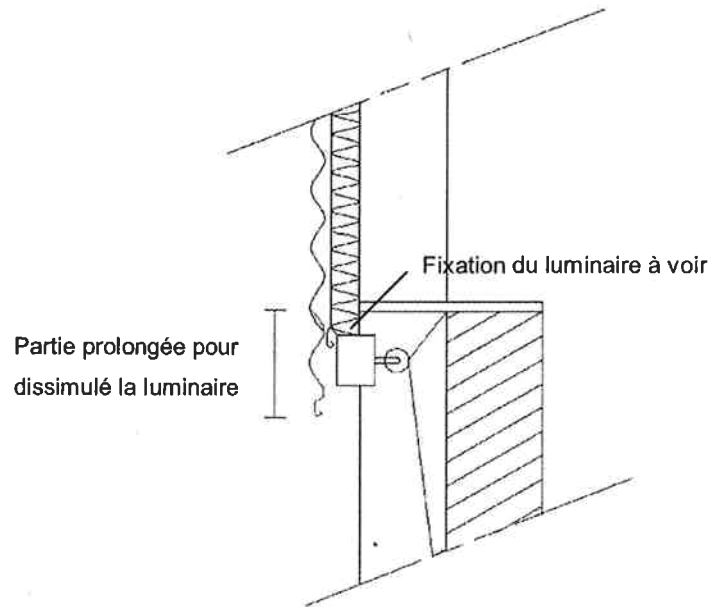
Descriptif technique –prix des luminaires.

Voir fichier Excel en annexe.

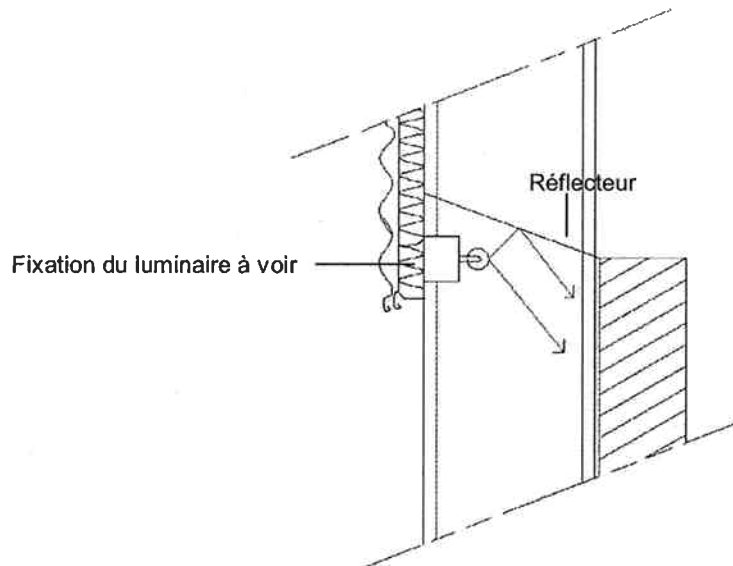
Il est envisageable de remplacer les spots 35w iodure ovalisant (049-1005 + 049-9020) par des 32W fluo ovalisant (048-1010) afin de réduire les coût de 19 euro/ luminaire. Néanmoins, ce remplacement réduirait la luminosité de la casquette (moins de flux lumineux).

Principes de fixation.

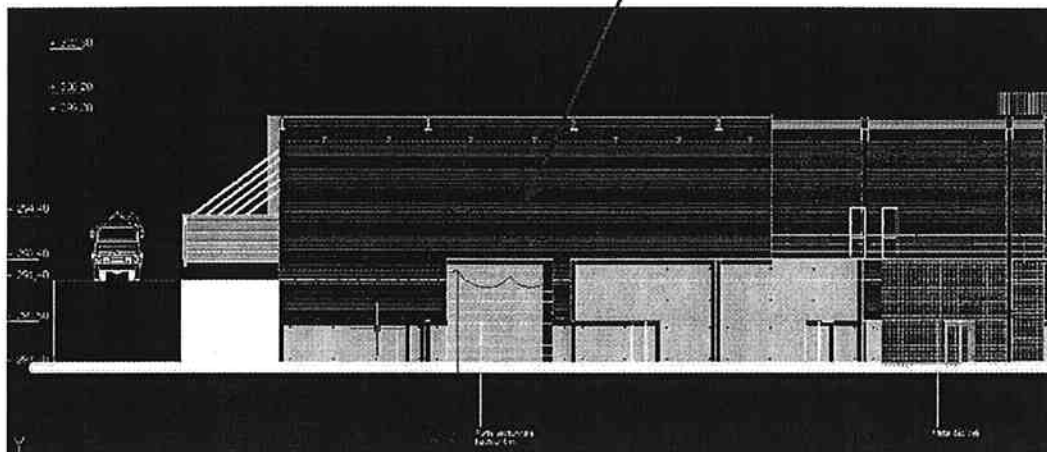
Type 1 :

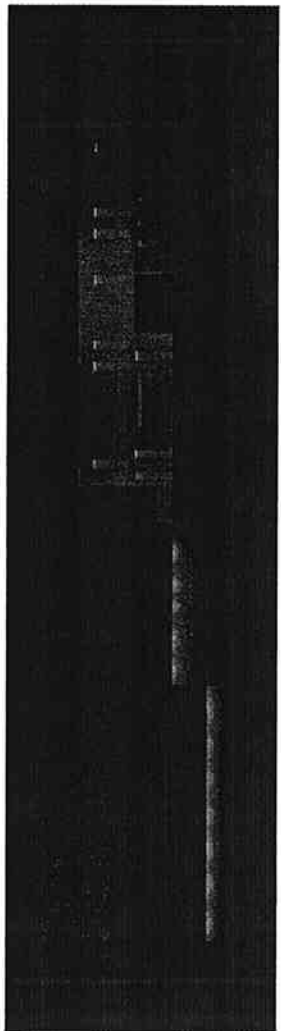
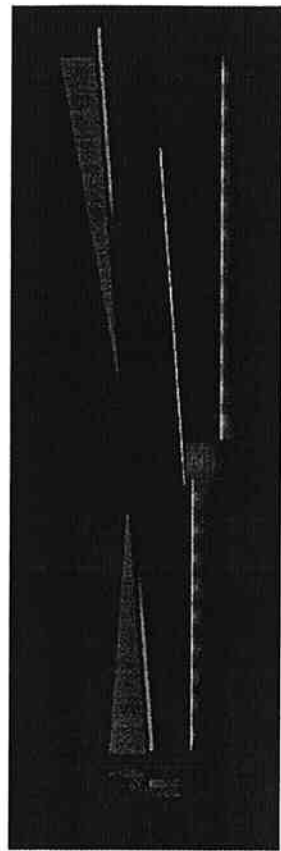
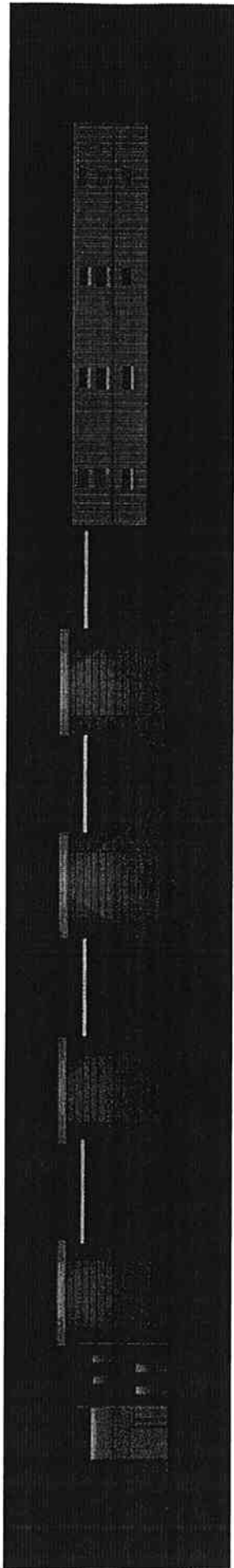
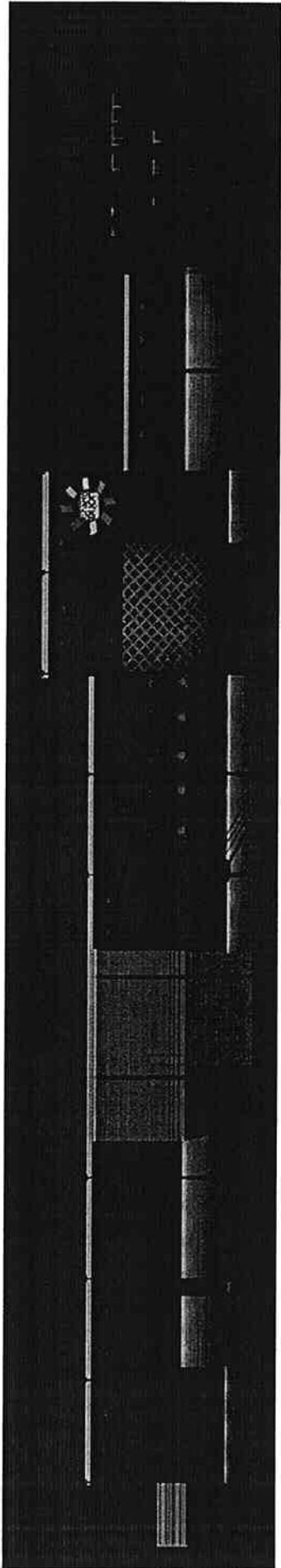


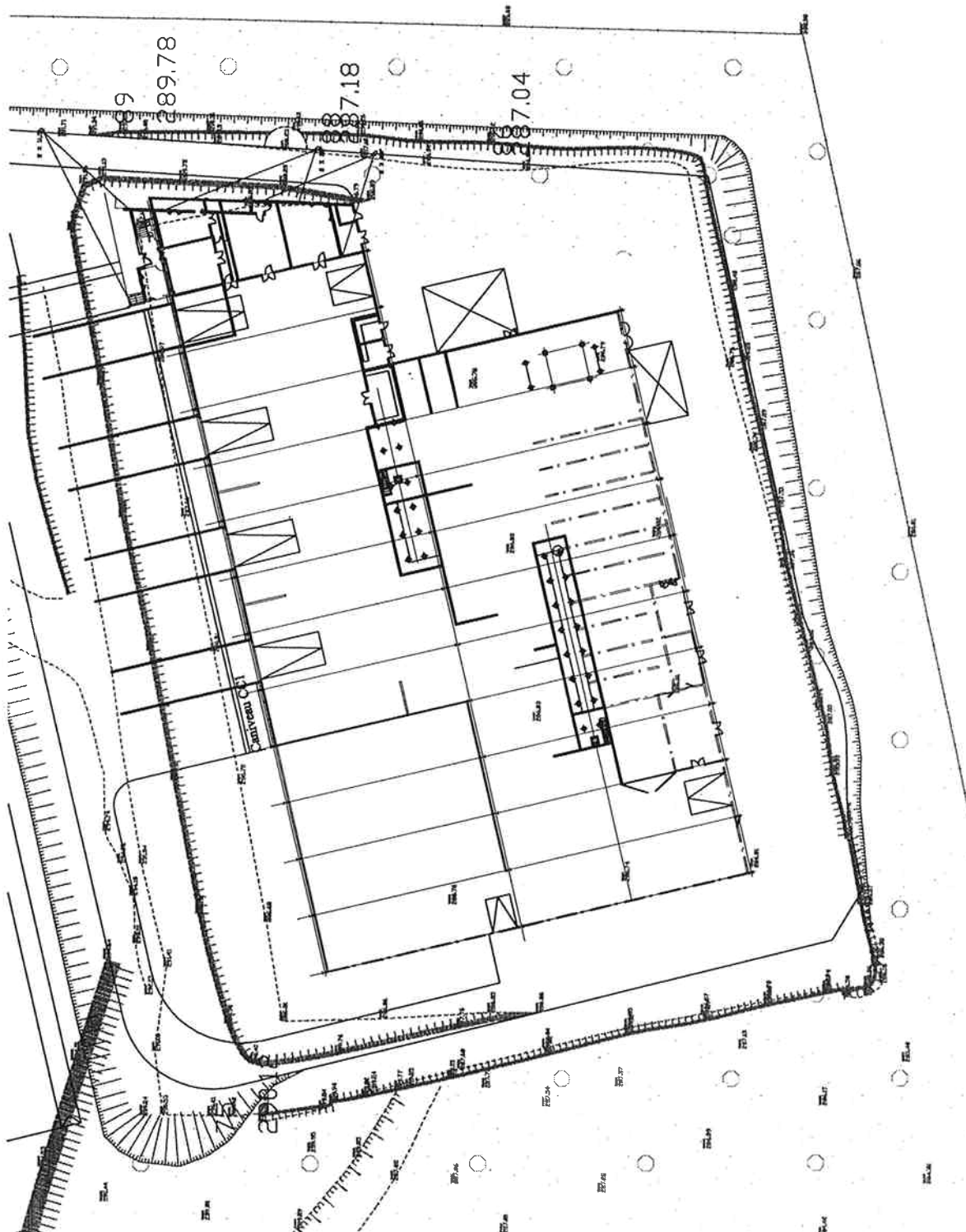
Type 2 :



La fixation des Luminaires situés au dessus des portes de garage (façade sud) est à régler par l'installateur.







coefficient Thorn-Wb-ef : 0,65
coefficient Arkanz : 0,8

Descriptif	marque	Référence	code	Type	Prix public HT		accessoire	sous-total	Coef.	Total HT		facade sud		facade nord		facade est		facade ouest		total appareils	total HT	
					HT	HT				facade sud	burx	circulation	facade nord	burx	circulation	facade est	burx	circulation	facade ouest			burx
Reglette fluo eianche 1x18W	Thorn Surf 1	1x18 T26 HF	96500447	F1	150,00 €	29,40 €	178,40 €	0,65	116,61 €	1											3	349,83 €
Reglette fluo eianche 1x58W	Thorn Surf 1	1x58 T26 HF	96500445	F2	135,00 €	34,00 €	169,00 €	0,65	109,85 €	25											56	6151,60 €
Spot fluo ovalisant	We-ef	FLC 131 type 4	048-1010 + 049-9020	S1	415,00 €	20,00 €	435,00 €	0,65	282,75 €	21											37	10461,75 €
spot ledure 35W	thorn	QBA HIT 35 RUS /Est	96012217	S2	400,00 €		400,00 €	0,65	260,00 €	2											2	520,00 €
spot ledure 70W	thorn	sonpack 77 70W HIT-DE	96002794	S3	287,00 €		287,00 €	0,65	173,55 €	3											6	1041,30 €
projecteur archi 150W asym	Thorn OSQ	T50-HIT 150+OMW	99006340 + 99002144	P1	826,00 €	51,50 €	877,50 €	0,65	570,38 €	1											3	1711,13 €
projecteur archi 150W asym	Thorn OSQ	150-HIT 150+OMP	99006340 + 99005275	P4	826,00 €	52,40 €	878,40 €	0,65	570,96 €	1											3	1711,13 €
mat pour projecteur	We-ef	AML-Z 30 par exemple	035-0020P par exemple	M1	554,00 €		554,00 €	0,65	360,10 €	1											3	1080,30 €
Ligne led Fenetre 350mm	Arkanz	Bologna slim 350mm 12W	LBOL 12-0337 M	L1	329,00 €		329,00 €	0,8	263,20 €	1											2	526,40 €
ligne led fenetre 450mm extensif	Arkanz	Bologna slim 450mm 18W	LBOL 18-0458 M	L2	395,00 €		395,00 €	0,8	316,00 €	7											32	10112,00 €
projecteur SHP 70W interieur	thorn	sonpack 715 HST A/S asym	56011888	P2	283,00 €		283,00 €	0,65	183,95 €	1											2	551,85 €
wallwasher renestre fluo 35W	erco	T16 35W 3060K	65042_000	F3	429,60 €		429,60 €	0,65	279,24 €	2											2	558,48 €
projecteur ledure 70W	We-ef	FLC 131 type 4	049-0030 + 049-9020	S5	478,00 €	20,00 €	498,00 €	0,65	323,70 €	2											2	647,40 €
Spot sous-face 70W	thorn	sonpack 715 asym	98011888	S4	322,00 €		322,00 €	0,65	209,30 €	3											3	627,90 €
Eclairage circulations	thorn	sonpack 25/40 asym	99002804 + 99008973	P3	457,00 €	82,90 €	539,90 €	0,65	350,84 €	4											6	2105,61 €
Projecteur 250W HST - grille d'eff	idem	solution initiale	L						627,00 €	1											15	
Lum ext mat 250W SHP	idem	solution initiale	M						390,50 €	1											6	
hublot ext	idem	solution initiale	F						113,30 €	1											13	1472,90 €
spot ext 250W ledure	thorn	sonpack 25/40 HIT sym	96002806	E	463,00 €		463,00 €	0,65	300,85 €	3											5	1504,75 €
Commandes & alim									7												1	13900,00 €

TOTAL HT 39 894,16 €
Prévisionnel Sol 1 : 35 000,00 €
surcout sol 2 : 1,20 €
prévisionnel sol 2 : 42 000,00 €
dépassement sur prévisionnel : -2 005,84 €

Descriptif	marque	Référence	code	Type	Prix public HT		accessoire	sous-total	Coef.	Total HT		facade sud		facade nord		facade est		facade ouest		total appareils	total HT	
					HT	HT				facade sud	burx	circulation	facade nord	burx	circulation	facade est	burx	circulation	facade ouest			burx
Logo (devis Lenoir services)																					1	13900,00 €

Total yc logo : 53 894,16 €

VU pour être annexé à délibération
du Conseil du

- 4 OCT. 2007

REPUBLIQUE DE LA CÔTE-D'OR

Déposé le :

DIJON, le

LE PRÉSIDENT,

- 8 OCT. 2007

- 9 OCT. 2007

Document facultatif ¹

EXE4

MARCHÉS PUBLICS

Réalisation d'un centre de tri de déchets issus de collectes sélectives

Lot n°4 : Electricité Courants faibles et forts

AVENANT N° 1 au marché 06-23 notifié le 13 juin 2006

A. Identification de la personne morale de droit public qui a passé le marché et du titulaire

EXE4

Ministère, collectivité territoriale ou établissement :

(Nom, Adresse, Direction, Sous-direction, Bureau, Téléphone, Télécopie, Mel)

Communauté de l'Agglomération Dijonnaise

40 avenue du Drapeau – BP 17510 – 21075 DIJON Cedex – tél 03.80.50.35.5 / fax 03.80.50.13.36

Titulaire du marché objet du présent avenant :

CLEMESSY

Parc d'Activités – Rue des Grandes Varennes – 21 121 AHUY

téléphone : 03 80 76 45 45

fax : 03 80 76 45 46

Date d'examen du projet d'avenant par la Commission d'appels d'offres (le cas échéant) :

Montant initial du marché : **170 393,85 € HT**

Modifications successives de ce montant :

(la mention des décisions de poursuivre au présent tableau n'a qu'une valeur de récapitulation et ne saurait avoir pour effet de donner un caractère contractuel à ces décisions)

Nature de l'acte modifiant le montant du marché	Numéro de l'acte	Date de l'acte	Nouveau montant ⁽¹⁾
Avenant	N°1		187 261,85 € HT
Avenant			
Avenant			

(1) Tous les avenants doivent être inscrits dans ce tableau même lorsqu'ils ne modifient pas le montant du marché, dans ce cas faire figurer dans la case nouveau montant « pour mémoire »

B. Objet de l'avenant

EXE4

ARTICLE I : Travaux d'éclairage extérieur de mise en valeur du bâtiment

La mise en valeur du bâtiment selon les planches architecturales annexées et après étude du bureau Ingélux nécessitent les fournitures et prestations ci-après :

¹ Document disponible à l'adresse suivante : <http://www.minefi.gouv.fr> « Espace marchés publics »

Equipement et Prestations :

Fourniture, pose et raccordement de luminaires équipés, conformément au CCTP :

- o Type D : 3 ensembles
- o Type F : 14 ensembles
- o Type E : 11 ensembles
- o Type L compris mâts et crosses : 15 ensembles
- o Type M compris mâts et crosses : 5 ensembles
- o 3 Réglettes fluo étanche 18 kW
- o 56 Réglettes fluo étanche 58 kW type B1
- o 37 spots iodures non ovalisant 35 W
- o 2 spots iodures 35 W
- o 6 spots iodure 70 W
- o 4 projecteurs archi 150 W asym
- o 3 mâts pour projecteurs
- o 44 lignes leds fenêtres 300 mm
- o 3 projecteurs SHP 70 W intérieur
- o 2 wallwasher encastré fluo 35 W
- o 2 projecteur iodure 70 W
- o 3 spots sous face 70 W
- o 6 projecteur 250 W HST + grille de défilement
- o 15 luminaires ext mât 250 W SHP
- o 5 Luminaires ext mât 150 W iodure
- o 13 hublot ext
- o 5 spots ext 250 iodure

ARTICLE II

La plus-value correspondante et globale de l'avenant est de **16 868 Euros HT**.

Le montant du marché après avenant 1 passe de **170 393,85 € HT** à **187 261,85 € HT**, ce qui engendre une augmentation globale par rapport au marché de base de 9,89 %.

ARTICLE III

Toutes les autres clauses contractuelles du marché notifié le 13/06/2006 sont inchangées et demeurent applicables.

ARTICLE IV

Aux garanties indiquées au CCAP sont ajoutées celles concernant les fournitures et prestations désignées ci-dessus.

ARTICLE V

Le délai de fourniture et de montage des équipements correspond aux termes de l'article 3.1 de l'acte d'engagement du marché.

C. Signatures des parties

EXE4

A _____, le _____

Le titulaire,

La personne responsable du marché ou le représentant de la collectivité ou de
l'établissement compétent pour signer le marché
(signature)

Date d'envoi à la préfecture :

D. Notification de l'avenant

EXE4

La notification consiste en la remise d'une photocopie de l'avenant au titulaire (ou dans le cas des avenants de transfert à l'ancien et au nouveau titulaire). Cette remise peut être opérée par lettre recommandée avec accusé de réception. Dans ce cas, coller dans ce cadre le (les) avis de réception postal (postaux) daté(s) et signé(s) du (des) titulaire(s). En cas de remise contre récépissé, le(s) titulaire(s) signera(ront) la formule ci-dessous.

Reçu à titre de notification, une copie certifiée conforme du présent avenant.

A _____, le _____

Date de mise à jour : 07/11/2002